



## Estanca Classic G2

- Nueva solución estanca clásica más elegante con diseño de clip
- Mejor rendimiento de 150 lm/W
- Diseño optimizado de difusor para patrones de iluminación más uniformes
- Posibilidad de cableado posterior o lateral
- Se suministra con tornillos antivandálicos de acero inoxidable a prueba de vandalismo y clips de suspensión
- Pasacables de 3x2,5 mm<sup>2</sup> Kit disponible como accesorio



## Especificaciones

Código artículo	Descripción de artículo	Equivalencia (W)	Potencia (W)	Lumen	Eficacia (lm/W)	TC (K)	Peso (kg/pc)	
531000015000	Detector de movimiento, Detección de luz diurna LEDWP-CLA-P2 L1200-18/36W-840-MD	TL 1/2x36W	18/36	2700/5400	150	4000	1,25	€ 0,50

## Accesorios



531098002500  
LEDWP-CLA-P2 Wirethrough-Kit

## Información sobre el embalaje

Artículo		Embalaje					
Código artículo	Descripción de artículo	EU HS Code	Dimensiones (mm) (LxAnxAI)	Peso bruto (kg)	EAN	pc/caja	
531000015000	LEDWP-CLA-P2 L1200-18/36W-840-MD	94051190	1213x81x75	1,60	6931783030943	1	
531098002500	LEDWP-CLA-P2 Wirethrough-Kit	76169990	760x55x1	0,14	6931783035191	1	

Especificaciones técnicas	
Vida útil (L70)	70.000 h
Vida útil (L80)	50.000 h
Ciclos de encendido/apagado	100.000
Consistencia del color (SDCM)	4
Regulabilidad	Controlado por sensores (MD)
Sensor type	Detección de movimiento + luz diruna (MD)
Tecnología de sensor	Microwave (MW)
Ángulo del haz de luz	120°
Color de la carcasa	Gris RAL 7035
IRC	> 80
Grado de protección (IP)	IP66
Grado de resistencia (IK)	IK08
Clase de protección	I
Grupo riesgo (EN 62471)	RG1
Controlador incluido (Sí/No)	Sí
Prueba de filamento	850°C
PF	≥ 0,9
Diámetro de cable de entrada	1mm <sup>2</sup> - 2,5mm <sup>2</sup>
Cableado interno (mm <sup>2</sup> )	3x2,5
Diámetro máximo del cable de entrada (mm)	5-11 mm

Suministro eléctrico	
Frecuencia	50/60 Hz
Voltaje AC	220-240 V
DC input voltage	Ver anexo del catálogo
	Especificaciones de conexión

Propiedades	
Material de la carcasa	Polycarbonato
UV resistant	Sí
Material óptico	Polycarbonato
Clips de montaje	Acero inoxidable

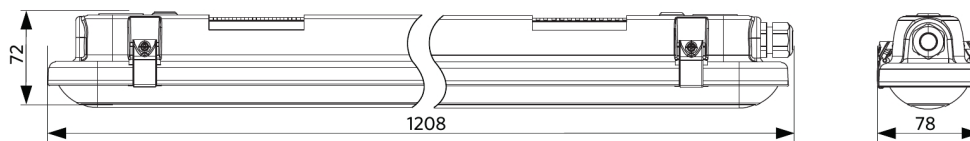
Condiciones de aplicación	
Temperatura operativa	-20-+45°C
Temperatura de aplicación	+25°C
Entorno de almacenamiento	-30-+60°C

**5** AÑOS DE GARANTÍA

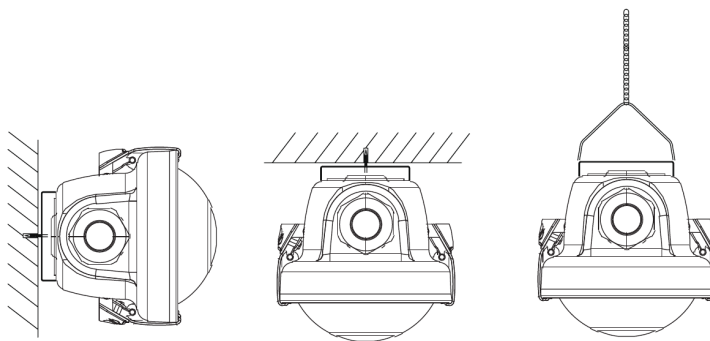


## Esquema de dimensiones (mm)

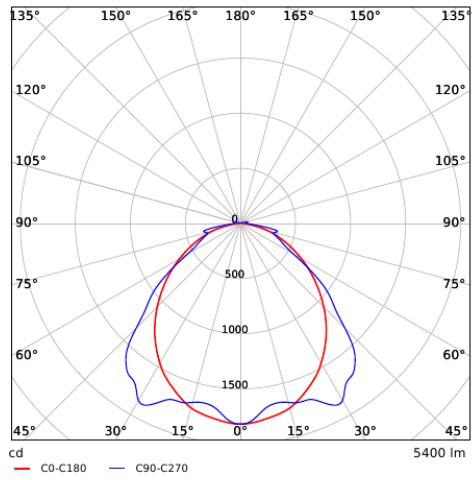
LEDWP-CLA-P2 L1200



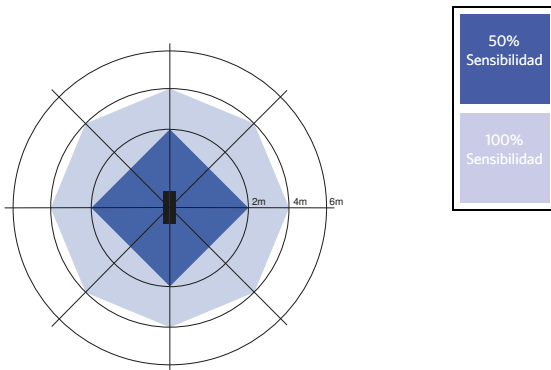
## Posibilidades de instalación



## Datos fotométricos



## Sensores de movimiento - Radio de detección



Instalación - De techo  
Altura de instalación sugerida 3-4m