



## Downlight Compact

- Downlight LED elegante y compacto
- Robusta carcasa de metal
- Controlador integrado para facilitar la instalación
- Baja altura de sólo 35 mm
- IP44 en el lado emisor de luz



## Especificaciones

Código artículo	Descripción de artículo	Equivalencia (W)	Potencia (W)	Lumen	Eficacia (lm/W)	TC (K)	Peso (kg/pc)	
<b>On-Off</b>								
540001291500	LEDDownlightCo-E Rd200-24W-830	CFL 2x26W	24	2280	95	3000	0,32	€ 0,08

## Accesorios



542098030700  
Junction-Box-WH

## Información sobre el embalaje

Artículo			Embalaje			
Código artículo	Descripción de artículo	EU HS Code	Dimensiones (mm) (LxAnxAI)	Peso bruto (kg)	EAN	pc/caja
540001291500	LEDDownlightCo-E Rd200-24W-830	94051190	243x52x245	0,46	6941408895727	1
542098030700	Junction-Box-WH	85369010	43x103.4x26	0,06	6941408868684	1

**5** AÑOS DE GARANTÍA



Especificaciones técnicas	
Vida útil (L70)	50.000 h
Vida útil (L80)	30.000 h
Ciclos de encendido/apagado	100.000
Consistencia del color (SDCM)	3
Regulabilidad	On-Off
Ángulo del haz de luz	100°
Color de la carcasa	Blanco RAL9003
IRC	> 80
IP frontal	IP44
Grado de protección - pieza empotrada	IP20
Grado de resistencia (IK)	IK02
Clase de protección	II
Grupo riesgo (EN 62471)	RG0
Controlador incluido (Sí/No)	Sí
Prueba de filamento	650°C
Factor de desplazamiento	≥ 0.9

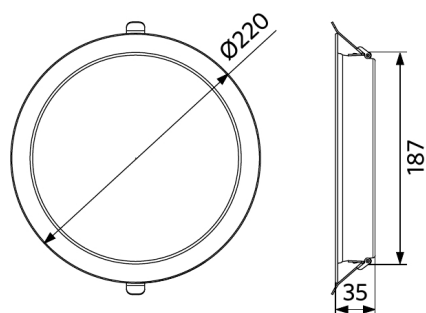
Suministro eléctrico	
Frecuencia	50/60 Hz
Voltaje AC	220-240 V
DC input voltage	No
Longitud de cable 230V	0.3 m

Propiedades	
Material de la carcasa	Aluminio
Material óptico	Policarbonato

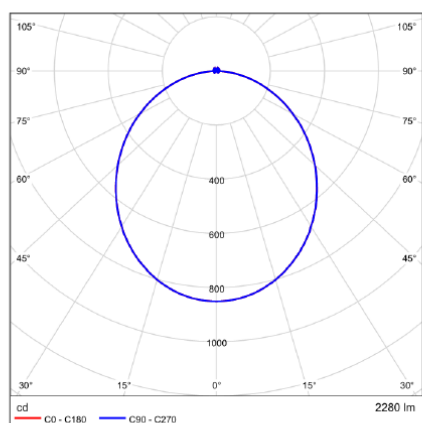
Condiciones de aplicación	
Temperatura operativa	-10-+45°C
Temperatura de aplicación	+25°C
Entorno de almacenamiento	-25-+45°C

## Esquema de dimensiones (mm)

LEDDownlightCo-E Rd200



## Datos fotométricos



## Diagrama de corte (mm)

LEDDownlightCo-E Rd200  
Ø200

