



- Moderno downlight LED de alta calidad
- Exclusivo diseño de la óptica
- Luminaria compacta (altura max 73mm)
- Sustitución directa de downlights de fluorescencia compacta
- IP44 en el lado emisor de luz
- Film protector para evitar daños durante la instalación



## Especificaciones

| Código artículo | Descripción de artículo                | Equivalencia (W) | Potencia (W) | Lumen | Eficacia (lm/W) | UGR | TC (K) | IRC  | Peso (kg/pc) |        |
|-----------------|--|------------------|--------------|-------|-----------------|-----|--------|------|--------------|--------|
| Smart           |  |                  |              |       |                 |     |        |      |              |        |
| 540001333300    | LEDDownlightRc-P-MW R200-23W-BLE2-3000 | CFL 2x26W        | 23           | 2480  | 108             | ≤22 | 3000   | > 80 | 0,84         | € 0,50 |

## Accesorios



140060647  
LEDDownlightRc-P-SI-E-Adapter-200-225



140061243  
LEDDownlightRc-P-R200-Surface-Module-WH



549098001300  
LEDDownlightRc-P EM-kit 1h



542098030700  
Junction-Box-WH

140060648  
LEDDownlightRc-P-SI-E-Adapter-200-250

549098001400  
LEDDownlightRc-P EM-kit 3h

## Información sobre el embalaje

| Artículo        |   |            | Embalaje                   |                 |               |         |
|-----------------|---|------------|----------------------------|-----------------|---------------|---------|
| Código artículo | Descripción de artículo                 | EU HS Code | Dimensiones (mm) (LxAnxAI) | Peso bruto (kg) | EAN           | pc/caja |
| 540001333300    | LEDDownlightRc-P-MW R200-23W-BLE2-3000  | 94051190   | 260x260x118                | 1,21            | 6931783010341 | 1       |
| 140060647       | LEDDownlightRc-P-SI-E-Adapter-200-225   | 94059900   | 250x250x0.8                | 0,23            | 6956321894139 | 1       |
| 140060648       | LEDDownlightRc-P-SI-E-Adapter-200-250   | 94059900   | 275x275x0.8                | 0,20            | 6956321894146 | 1       |
| 140061243       | LEDDownlightRc-P-R200-Surface-Module-WH | 94059900   | 277x277x240                | 2,66            | 6956321841416 | 1       |
| 542098030700    | Junction-Box-WH                         | 85369010   | 43x103.4x26                | 0,06            | 6941408868684 | 1       |
| 549098001300    | LEDDownlightRc-P EM-kit 1h              | 85044083   | 490x390x150                | 0,98            | 6941497709592 | 1       |
| 549098001400    | LEDDownlightRc-P EM-kit 3h              | 85044083   | 490x390x150                | 1,08            | 6941497709585 | 1       |
| 560098000600    | LEDSmart-Sensor Surface-Module-WH       | 94059200   | 330x220x255                | 0,15            | 6941497703972 | 1       |
| 821006001800    | LEDSmart-BLE2-Rc-MW-Sensor              | 85365005   | 100x100x130                | 0,19            | 6941497778277 | 1       |
| 821006002000    | LEDSmart-BLE2-Rc-PIR-Sensor             | 85365005   | 100x100x130                | 0,19            | 6941497778260 | 1       |
| 821009000200    | LEDSmart-BLE2-Switch                    | 85365005   | 89x21x101                  | 0,10            | 6941497778253 | 1       |
| 821011002600    | LEDSmart-BLE2-DALI-Connect-Box          | 85176200   | 100x60x105                 | 0,30            | 6941497778291 | 1       |
| 821017003400    | LEDSmart-BLE2-Multi-Switch-Module       | 94059200   | 46x46x30                   | 0,07            | 6931783007600 | 1       |
| 821017003800    | LEDSmart-BLE2-Relay-1000W               | 85364900   | 110x57x37                  | 0,10            | 6941497778284 | 1       |

| Especificaciones técnicas             |                            |
|---------------------------------------|----------------------------|
| Vida útil (L70)                       | 70.000 h                   |
| Vida útil (L80)                       | 50.000 h                   |
| Ciclos de encendido/apagado           | 100.000                    |
| Consistencia del color (SDCM)         | 3                          |
| Regulabilidad                         | BLE2                       |
| Ángulo del haz de luz                 | 70°                        |
| Color de la carcasa                   | Blanco RAL9003             |
| IP frontal                            | IP44                       |
| Grado de protección - pieza empotrada | IP20                       |
| Grado de resistencia (IK)             | IK02                       |
| Clase de protección                   | II                         |
| Grupo riesgo (EN 62471)               | RG0 / RG1 (23W, 33W & 44W) |
| Controlador incluido (Sí/No)          | Sí                         |
| Prueba de filamento                   | 650°C                      |
| PF                                    | ≥ 0,9                      |

| Suministro eléctrico   |                              |
|------------------------|------------------------------|
| Frecuencia             | 50/60 Hz                     |
| Voltaje AC             | 220-240 V                    |
| DC input voltage       | Ver anexo del catálogo       |
|                        | Especificaciones de conexión |
| Longitud de cable 230V | 0.3 m                        |

| Propiedades            |                  |
|------------------------|------------------|
| Material de la carcasa | Aluminio fundido |
| Material óptico        | Policarbonato    |

| Condiciones de aplicación |           |
|---------------------------|-----------|
| Temperatura operativa     | -10-+40°C |
| Temperatura de aplicación | +25°C     |
| Entorno de almacenamiento | -25-+50°C |



OPPLE Lighting  
540001333300

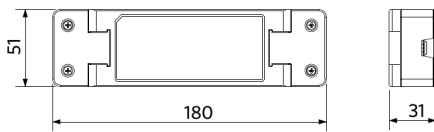
|   |   |
|---|---|
| A |   |
| B |   |
| C |   |
| D |   |
| E |   |
| F | F |
| G |   |

**23**  
kWh/1000h

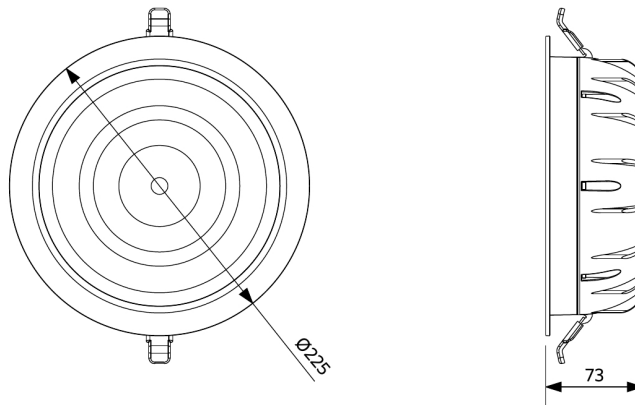
2019/2015

## Esquema de dimensiones (mm)

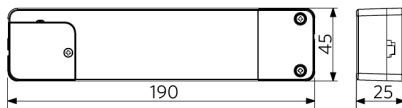
LEDDownlight Driver



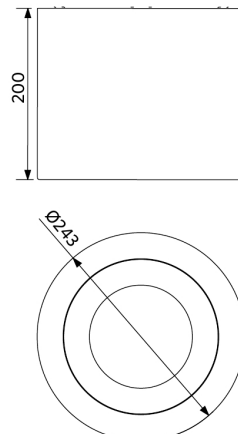
LEDDownlightRc-P-MW R200



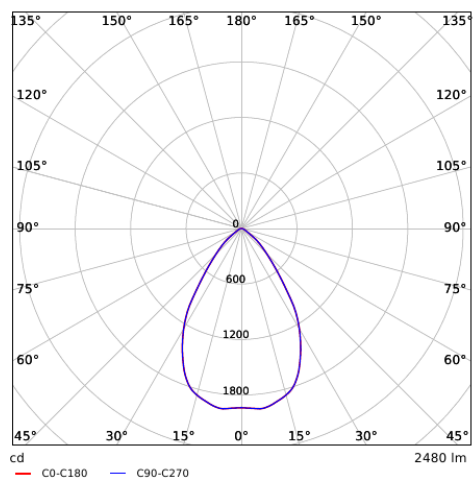
LEDDownlight Driver Tunable White



LEDDownlightRc-P-MW R200  
LEDDownlightRc-P-R200-Surface-Module



## Datos fotométricos



## Diagrama de corte (mm)

LEDDownlightRc-P-MW R200  
Ø200

