

Panel fino Basic G2

- Panel fino LED de bajo consumo
- Marco empotrable de techo y módulo de superficie disponibles como accesorio
- Aptos para aplicaciones empotradas y adosadas
- Ahorro energético de hasta un 55 %



Especificaciones

Código artículo	Descripción de artículo	Equivalencia (W)	Potencia (W)	Lumen	Eficacia (lm/W)	UGR	TC (K)	Ángulo del haz de luz	Peso (kg/pc)	
542003021100	LEDPanelRc-S-B2 Sq595-32W-3000-WH	TL 4x18W	32	3600	112	≤ 22	3000	120°	1,68	€ 0,50

Accesorios

Marco para montaje adosado

Marco para montaje empotrado



542098017600
LEDPanelRc2 Sq600-
Surface-Kit-WH



542098009600
LEDPanelRc Sq600-Frame-
WH



542003021800
LEDPanelRc-S-B2
Mounting-Springs



542003021700
LEDPanelRc-S-B2
Suspension-Kit



542098030700
Junction-Box-WH



542098000800
LEDPanelRC-SI U19 EM-kit
1h

542098000900
LEDPanelRC-SI U19 EM-kit
3h



140060852
LEDFixture-Ceiling-Cable-
Kit-0.5m

Información sobre el embalaje

Artículo			Embalaje			
Código artículo	Descripción de artículo	Commodity Code	Dimensiones (mm) (LxAxAI)	Peso bruto (kg)	EAN	pc/caja
542003021100	LEDPanelRc-S-B2 Sq595-32W-3000-WH	94051190	600x38x645	2,44	6941408821603	1
140060852	LEDFixture-Ceiling-Cable-Kit-0.5m	73121020	100x100x5	0,40	6956321895266	1
542003021700	LEDPanelRc-S-B2 Suspension-Kit	73121049	315x315x25	5,00	6941408821665	1
542003021800	LEDPanelRc-S-B2 Mounting-Springs	73209090	280x200x170	5,50	6941408821672	1
542098000800	LEDPanelRC-SI U19 EM-kit 1h	85044082	490x390x150	0,98	6941497702340	1
542098000900	LEDPanelRC-SI U19 EM-kit 3h	85044082	490x390x150	1,08	6941497702333	1
542098009600	LEDPanelRc Sq600-Frame-WH	94059900	688x88x694	1,27	6941497704061	1
542098017600	LEDPanelRc2 Sq600-Surface-Kit-WH	94059900	800x330x230	1,53	6941497720696	1
542098030700	Junction-Box-WH	85369010	43x103.4x26	0,07	6941408868684	1

Especificaciones técnicas

Vida útil (L70)	50.000 h
Vida útil (L80)	30.000 h
Ciclos de encendido/apagado	100.000
Consistencia del color (SDCM)	5
Regulabilidad	On-Off
Color de la carcasa	Blanco RAL9003
IRC	≥ 80
Grado de protección (IP)	IP20
Grado de resistencia (IK)	IK02
Clase de protección	II
Grupo riesgo (EN 62471)	RG0
Controlador incluido (Sí/No)	Sí
Prueba de filamento	650°C
Tasa de fallo del controlador (con 5.000 horas)	1 %
PF	≥ 0,9

Suministro eléctrico

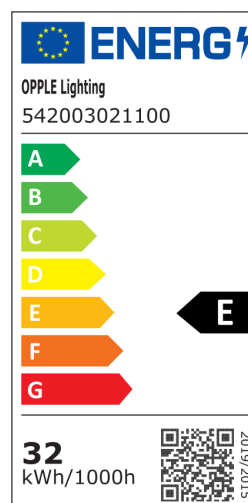
Frecuencia	50/60 Hz
Voltaje	220-240 V AC
DC input voltage	Ver anexo del catálogo
	Especificaciones de conexión
Longitud de cable 230V	0.3 m

Propiedades

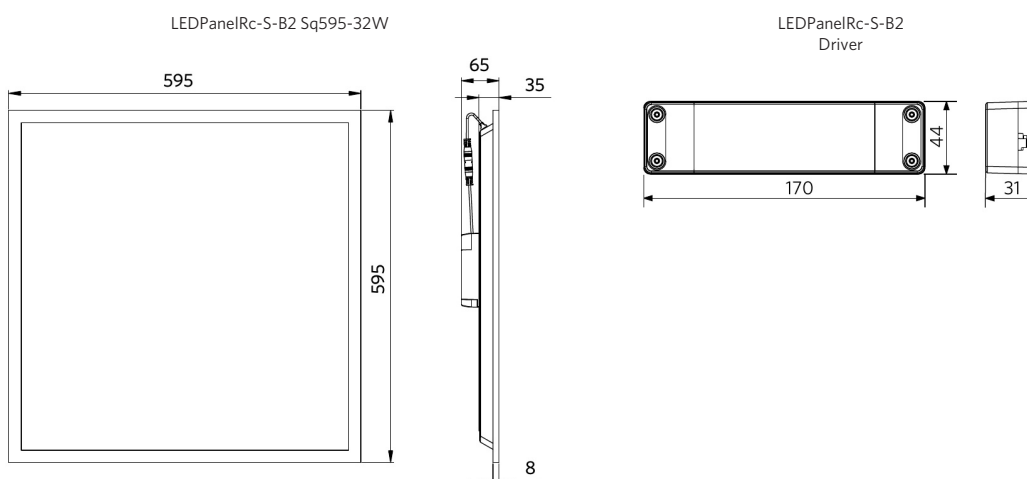
Material de la carcasa	Aluminio
Material óptico	Poliestireno
Material de cierre	Poliestireno

Condiciones de aplicación

Temperatura operativa	-10-+45°C
Temperatura de aplicación	+25°C
Entorno de almacenamiento	-25-+50°C



Esquema de dimensiones (mm)



Datos fotométricos

