



Estanca Performer G3

- Amplia gama de luminarias estancas con diseño específico «sellado por vida»
- Instalación rápida gracias a una tapa final sin tornillo
- Se suministra con techo de acero inoxidable a prueba de vandalismo y clips de suspensión



Especificaciones

Código artículo	Descripción de artículo	Equivalencia (W)	Potencia (W)	Lumen	Eficacia (lm/W)	TC (K)	Cableado interno (mm ²)	Diámetro máximo del cable de entrada (mm)	Peso (kg/pc)	
Versión de emergencia 3 horas, On-Off										
543022022300	LEDWaterproof-P3 L1310-38W-4000-PLUS-EM3	TL 2x36W	38	5320	140	4000	5x2.5	8-14	1,60	€ 0,50

Información sobre el embalaje

Artículo			Embalaje				
Código artículo	Descripción de artículo	EU HS Code	Dimensiones (mm) (LxAxAI)	Peso bruto (kg)	EAN	pc/caja	
543022022300	LEDWaterproof-P3 L1310-38W-4000-PLUS-EM3	94051190	1352x84x81	1,98	6941408855950	1	
506005002100	LEDWaterproof-P3-Mounting Kit	73269098	290x290x240	0,07	6941408831244	1	

Especificaciones técnicas	
Vida útil (L70)	70.000 h
Vida útil (L80)	60.000 h
Vida útil (L90)	50.000 h
Ciclos de encendido/apagado	100.000
Consistencia del color (SDCM)	4
Regulabilidad	On-Off
Ángulo del haz de luz	110°
Color de la carcasa	Gris RAL 7035
IRC	≥ 80
Grado de protección (IP)	IP66
Grado de resistencia (IK)	IK08
Clase de protección	II
Grupo riesgo (EN 62471)	RG0
Controlador incluido (Sí/No)	Sí
Prueba de filamento	850°C
PF	≥ 0,9
Diámetro de cable de entrada	1mm ² - 2.5mm ²

Suministro eléctrico	
Frecuencia	50/60 Hz
Voltaje AC	220-240 V
DC input voltage	Ver anexo del catálogo
	Especificaciones de conexión

Propiedades	
Material de la carcasa	Policarbonato
UV resistant	Sí
Material óptico	Policarbonato
Clips de montaje	Acero inoxidable

Condiciones de aplicación	
Temperatura operativa	-25-+45°C
Temperatura de aplicación	+25°C
Entorno de almacenamiento	-25-+50°C



ENERGY

OPPLE Lighting
543022022300

A
B
C
D
E
F
G

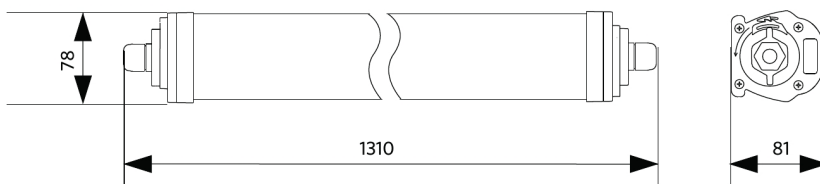
D

38
kWh/1000h

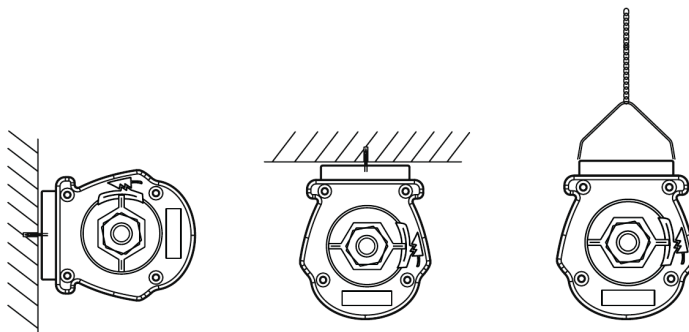
2019/2015

Esquema de dimensiones (mm)

LEDWaterproof-P3 L1310



Posibilidades de instalación



Datos fotométricos

