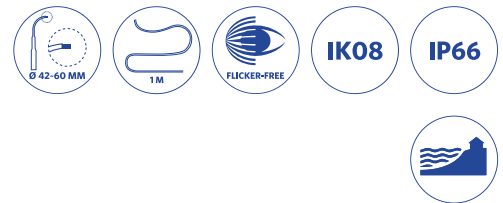




Roadlight EcoMax

- Solución Roadlight elegante y compacta
- Diseño óptico optimizado apto para iluminación de carreteras
- Disponibles accesorios para diferentes tipos de báculos y conexiones
- Cuerpo robusto de aluminio fundido a presión
- IP66 y apto para zonas costeras



Especificaciones

Código artículo	Descripción de artículo	Equivalencia (W)	Potencia (W)	Lumen	Eficacia (lm/W)	TC (K)	Peso (kg/pc)	
On-Off								
705000021800	LEDRoadlight-E 80W-4000	HID 150W	80	10000	125	4000	3,27	€ 0,90

Accesorios



705098003600
LEDStreetlight Wall-Bracket-60



705098003500
LEDStreetlight 76-Adapter-60



705098003700
LEDStreetlight Pole-Top-60-Adapter-60



705098003400
LEDStreetlight Pole-Top-76-Adapter-60



705098005500
LEDStreetlight Pole-Top-60-Adapter-2x60



599000004600
LEDStreet-SE-ExtensionCable-6m



543098021900
LEDFixture-IP68-Connector-Kit-3

Información sobre el embalaje

Artículo			Embalaje			
Código artículo	Descripción de artículo	EU HS Code	Dimensiones (mm) (LxAnxAI)	Peso bruto (kg)	EAN	pc/caja
705000021800	LEDRoadlight-E 80W-4000	94054239	505x235x87	3,35	6941497734723	1
543098021900	LEDFixture-IP68-Connector-Kit-3	39174000	265x245x205	0,08	6941497708991	1
599000004600	LEDStreet-SE-ExtensionCable-6m	85444290	100x60x350	0,68	6956321815370	1
705098003400	LEDStreetlight Pole-Top-76-Adapter-60	94059900	223x116x314	1,94	6941497755100	1
705098003500	LEDStreetlight 76-Adapter-60	94059900	109x100x221	1,04	6941497755131	1
705098003600	LEDStreetlight Wall-Bracket-60	94059900	201x78x239	1,14	6941497755124	1
705098003700	LEDStreetlight Pole-Top-60-Adapter-60	94059900	215x97x301	1,62	6941497755117	1
705098005500	LEDStreetlight Pole-Top-60-Adapter-2x60	94059900	505x97x230	1,51	6941491705491	1

Especificaciones técnicas	
Vida útil (L70)	70.000 h
Vida útil (L80)	50.000 h
Ciclos de encendido/apagado	100.000
Consistencia del color (SDCM)	4
Regulabilidad	On-Off
Ángulo del haz de luz	150° x 80°
Color de la carcasa	Gris RAL 870-3
IRC	> 80
Grado de protección (IP)	IP66
Grado de resistencia (IK)	IK08
Clase de protección	I
Grupo riesgo (EN 62471)	RG1
Controlador incluido (Sí/No)	Sí
Prueba de filamento	850°C
PF	≥ 0,9
Sobretensión	6 kV

Suministro eléctrico	
Frecuencia	50/60 Hz
Voltaje AC	220-240 V
DC input voltage	Ver anexo del catálogo
	Especificaciones de conexión
Longitud de cable 230V	1 m

Propiedades	
Material de la carcasa	Aluminio
Material óptico	Policarbonato
Compatible poste Ø	42-60 mm
Carga de viento efectiva	900 cm ²
Apto para zonas costeras	Sí

Condiciones de aplicación	
Temperatura operativa	-40-+50°C
Temperatura de aplicación	+25°C
Entorno de almacenamiento	-30-+60°C



OPPLE Lighting
705000021800

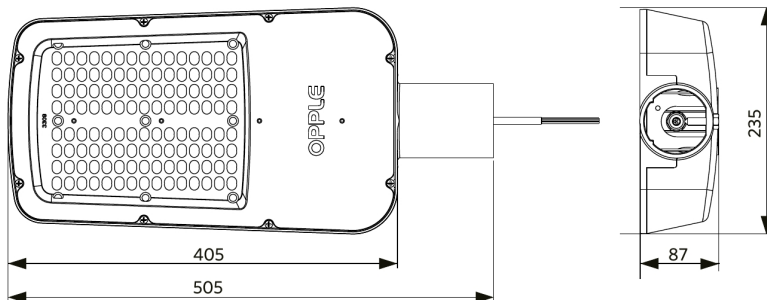
A	
B	
C	
D	
E	E
F	
G	

80
kWh/1000h

2019/2015

Esquema de dimensiones (mm)

LEDRoadlight-E



Datos fotométricos

