



## Roadlight Stratus

- Fácil instalación y mantenimiento gracias al compartimento independiente del driver (no se necesitan herramientas para abrir los compartimentos auxiliares)
- Adaptador regulable y ajustable (60mm y 76mm) tanto para entrada lateral como montaje superior (pedir por separado)



## Especificaciones

| Código artículo | Descripción de artículo      | Equivalencia (W) | Potencia (W) | Lumen | Eficacia (lm/W) | TC (K) | Ángulo del haz de luz | Peso (kg/pc) |        |
|-----------------|------------------------------|------------------|--------------|-------|-----------------|--------|-----------------------|--------------|--------|
| 705000068100    | LEDRoad-St-P2 Re587-150W-740 | HID 250W         | 150          | 22500 | 150             | 4000   | 143° x 70°            | 6,70         | € 0,90 |

## Accesorios



705098008300  
Pole Adapter-Road-St-P2-60mm



705098008400  
Pole Adapter-Road-St-P2-76mm



705098003600  
LEDStreetlight Wall-Bracket-60



705098003700  
LEDStreetlight Pole-Top-60-Adapter-60



705098003400  
LEDStreetlight Pole-Top-76-Adapter-60



705098005500  
LEDStreetlight Pole-Top-60-Adapter-2x60

## Información sobre el embalaje

| Artículo        |   |            | Embalaje                   |                 |               |         |
|-----------------|---|------------|----------------------------|-----------------|---------------|---------|
| Código artículo | Descripción de artículo                 | EU HS Code | Dimensiones (mm) (LxAnxAI) | Peso bruto (kg) | EAN           | pc/caja |
| 705000068100    | LEDRoad-St-P2 Re587-150W-740            | 94054239   | 662x363x170                | 8,80            | 6941497768971 | 1       |
| 705098003400    | LEDStreetlight Pole-Top-76-Adapter-60   | 94059900   | 223x116x314                | 1,94            | 6941497755100 | 1       |
| 705098003600    | LEDStreetlight Wall-Bracket-60          | 94059900   | 201x78x239                 | 1,14            | 6941497755124 | 1       |
| 705098003700    | LEDStreetlight Pole-Top-60-Adapter-60   | 94059900   | 215x97x301                 | 1,62            | 6941497755117 | 1       |
| 705098005500    | LEDStreetlight Pole-Top-60-Adapter-2x60 | 94059900   | 505x97x230                 | 1,51            | 6941491705491 | 1       |
| 705098008300    | Pole Adapter-Road-St-P2-60mm            | 94059900   | 140x94x201                 | 0,85            | 6941497769312 | 1       |
| 705098008400    | Pole Adapter-Road-St-P2-76mm            | 94059900   | 140x114x213                | 0,90            | 6941497769329 | 1       |

| Especificaciones técnicas     |                   |
|-------------------------------|-------------------|
| Vida útil (L80)               | 100.000 h         |
| Ciclos de encendido/apagado   | 100.000           |
| Consistencia del color (SDCM) | 5                 |
| Regulabilidad                 | On-Off            |
| Ángulo máximo inclinación     | -15-+15°          |
| Color de la carcasa           | Gris RAL 870-3    |
| IRC                           | > 70              |
| Grado de protección (IP)      | IP66              |
| Grado de resistencia (IK)     | IK08              |
| Clase de protección           | II (I a petición) |
| Grupo riesgo (EN 62471)       | RG0               |
| Controlador incluido (Sí/No)  | Sí                |
| Prueba de filamento           | 850°C             |
| PF                            | ≥ 0,9             |
| Sobretensión                  | 10 kV             |

| Suministro eléctrico |                              |
|----------------------|------------------------------|
| Frecuencia           | 50/60 Hz                     |
| Voltaje AC           | 220-240 V                    |
| DC input voltage     | Ver anexo del catálogo       |
|                      | Especificaciones de conexión |

| Propiedades              |                      |
|--------------------------|----------------------|
| Material de la carcasa   | Aluminio             |
| Material óptico          | Policarbonato        |
| Compatible poste Ø       | 48-76 mm             |
| Carga de viento efectiva | 1800 cm <sup>2</sup> |
| Apto para zonas costeras | Sí                   |

| Condiciones de aplicación |           |
|---------------------------|-----------|
| Temperatura operativa     | -25-+45°C |
| Temperatura de aplicación | +25°C     |
| Entorno de almacenamiento | -40-+60°C |

**5 AÑOS DE GARANTÍA**



**ENERGY**

OPPLE Lighting  
705000068100

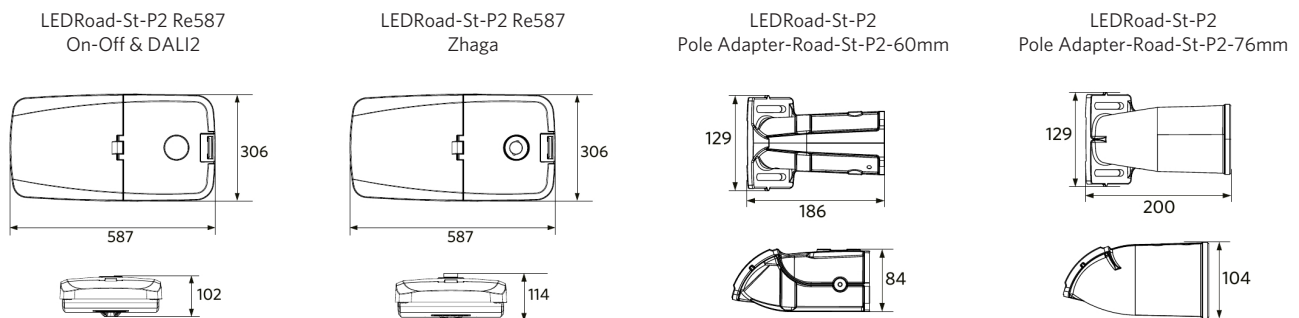
A  
B  
C  
D  
E  
F  
G

**D**

**60**  
kWh/1000h

2019/2015

## Esquema de dimensiones (mm)



## Datos fotométricos

