



## Roadlight Stratus

- Fácil instalación y mantenimiento gracias al compartimento independiente del driver (no se necesitan herramientas para abrir los compartimentos auxiliares)
- Adaptador regulable y ajustable (60mm y 76mm) tanto para entrada lateral como montaje superior (pedir por separado)



## Especificaciones

Código artículo	Descripción de artículo	Equivalencia (W)	Potencia (W)	Lumen	Eficacia (lm/W)	TC (K)	Ángulo del haz de luz	Peso (kg/pc)	
705000096500	LEDRoad-St-P2 Re488-40W-740	HID 70W	40	6000	150	4000	143° x 70°	4,10	€ 0,90

## Accesorios



705098008300  
Pole Adapter-Road-St-P2-60mm



705098008400  
Pole Adapter-Road-St-P2-76mm



705098003600  
LEDStreetlight Wall-Bracket-60



705098003700  
LEDStreetlight Pole-Top-60-Adapter-60



705098003400  
LEDStreetlight Pole-Top-76-Adapter-60



705098005500  
LEDStreetlight Pole-Top-60-Adapter-2x60

## Información sobre el embalaje

Artículo			Embalaje			
Código artículo	Descripción de artículo	EU HS Code	Dimensiones (mm) (LxAnxAI)	Peso bruto (kg)	EAN	pc/caja
705000096500	LEDRoad-St-P2 Re488-40W-740	94054239	545x285x145	5,00	6941497780751	1
705098003400	LEDStreetlight Pole-Top-76-Adapter-60	94059900	223x116x314	1,94	6941497755100	1
705098003600	LEDStreetlight Wall-Bracket-60	94059900	201x78x239	1,14	6941497755124	1
705098003700	LEDStreetlight Pole-Top-60-Adapter-60	94059900	215x97x301	1,62	6941497755117	1
705098005500	LEDStreetlight Pole-Top-60-Adapter-2x60	94059900	505x97x230	1,51	6941491705491	1
705098008300	Pole Adapter-Road-St-P2-60mm	94059900	140x94x201	0,85	6941497769312	1
705098008400	Pole Adapter-Road-St-P2-76mm	94059900	140x114x213	0,90	6941497769329	1

Especificaciones técnicas	
Vida útil (L80)	100.000 h
Ciclos de encendido/apagado	100.000
Consistencia del color (SDCM)	5
Regulabilidad	On-Off
Ángulo máximo inclinación	-15-+15°
Color de la carcasa	Gris RAL 870-3
IRC	> 70
Grado de protección (IP)	IP66
Grado de resistencia (IK)	IK08
Clase de protección	II (I a petición)
Grupo riesgo (EN 62471)	RG0
Controlador incluido (Sí/No)	Sí
Prueba de filamento	850°C
PF	≥ 0,9
Sobretensión	10 kV

Suministro eléctrico	
Frecuencia	50/60 Hz
Voltaje AC	220-240 V
DC input voltage	No

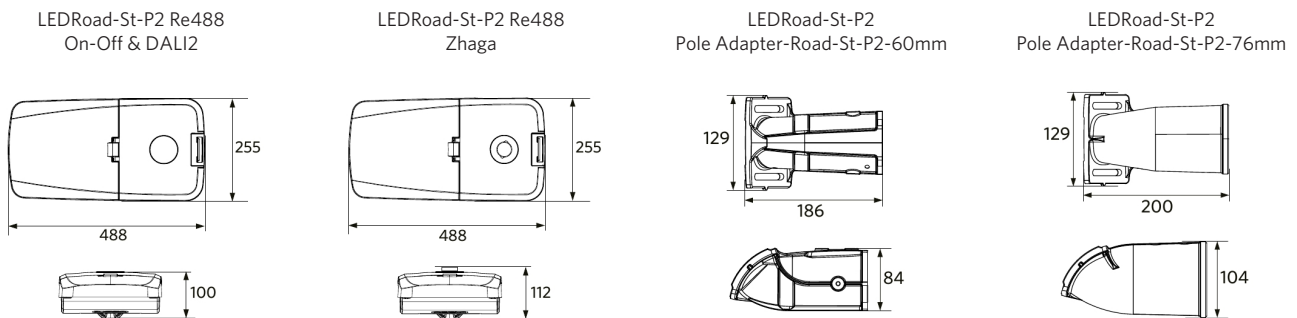
**5 AÑOS DE GARANTÍA**



Propiedades	
Material de la carcasa	Aluminio
Material óptico	Policarbonato
Compatible poste Ø	48-76 mm
Carga de viento efectiva	1300 cm <sup>2</sup>
Apto para zonas costeras	Sí

Condiciones de aplicación	
Temperatura operativa	-25-+45°C
Temperatura de aplicación	+25°C
Entorno de almacenamiento	-40-+60°C

## Esquema de dimensiones (mm)



## Datos fotométricos

