



## Post Top

- Farola profesional con diseño óptico optimizado
- Se integra fácilmente en los paisajes urbanos existentes
- Diferentes ópticas para adaptarse a cada aplicación y reducir el deslumbramiento
- Cuerpo en aluminio fundido para óptima disipación del calor
- IP66 y apto para zonas costeras



## Especificaciones

Código artículo	Descripción de artículo	Equivalencia (W)	Potencia (W)	Lumen	Eficacia (lm/W)	TC (K)	Ángulo del haz de luz	Compatible poste Ø (mm)	Peso (kg/pc)	
DALI2										
708000004500	LEDPostTop-P 50W-DALI-730-AS-D76	HID 70W	50	6000	120	3000	40° x 150°	76 mm	7,72	€ 0,90

## Accesorios



599000004600  
LEDStreet-SE-ExtensionCable-6m

## Información sobre el embalaje

Artículo			Embalaje			
Código artículo	Descripción de artículo	EU HS Code	Dimensiones (mm) (LxAnxAI)	Peso bruto (kg)	EAN	pc/caja
708000004500	LEDPostTop-P 50W-DALI-730-AS-D76	94054239	530x530x285	9,44	6931783005026	1
599000004600	LEDStreet-SE-ExtensionCable-6m	85444290	100x60x350	0,68	6956321815370	1

**5 AÑOS DE GARANTÍA**



Especificaciones técnicas	
Vida útil (L70)	100.000 h
Vida útil (L80)	70.000 h
Ciclos de encendido/apagado	100.000
Consistencia del color (SDCM)	5
Regulabilidad	DALI2
Color de la carcasa	Gris RAL 870-3
IRC	> 70
Grado de protección (IP)	IP66
Grado de resistencia (IK)	IK08
Clase de protección	I
Grupo riesgo (EN 62471)	RG0
Controlador incluido (Sí/No)	Sí
Prueba de filamento	850°C
PF	≥ 0,9
Sobretensión	10 kV

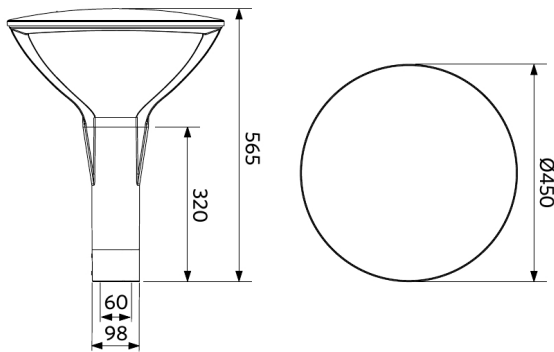
Suministro eléctrico	
Frecuencia	50/60 Hz
Voltaje AC	220-240 V
DC input voltage	Ver anexo del catálogo
	Especificaciones de conexión

Propiedades	
Material de la carcasa	Aluminio
Material óptico	Policarbonato
Material de cierre	Vidrio templado
Carga de viento efectiva	1590 cm <sup>2</sup>
Apto para zonas costeras	Sí

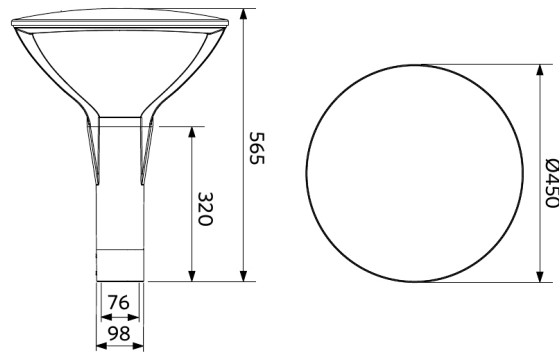
Condiciones de aplicación	
Temperatura operativa	-30-+50°C
Temperatura de aplicación	+25°C
Entorno de almacenamiento	-40-+60°C

## Esquema de dimensiones (mm)

LEDPostTop-P  
D60



LEDPostTop-P  
D76



## Datos fotométricos

