



Proyector EcoMax G3

- Equipado con respiradero para evitar la condensación



Especificaciones

Código artículo	Descripción de artículo	Equivalencia (W)	Potencia (W)	Lumen	Eficacia (lm/W)	TC (K)	Con sensor	Grado de protección (IP)	Sobretensión	Peso (kg/pc)	
709000071700	LEDflood-E3 Re100-10W-840-BL	Halogen 50W	10	1200	120	4000	No	IP66	2 kV	0,40	€ 0,08

Accesorios



543098021900
LEDFixture-IP68-Connector-Kit-3



599000004600
LEDStreet-SE-ExtensionCable-6m

Información sobre el embalaje

Artículo			Embalaje			
Código artículo	Descripción de artículo	EU HS Code	Dimensiones (mm) (LxAnxAI)	Peso bruto (kg)	EAN	pc/caja
709000071700	LEDflood-E3 Re100-10W-840-BL	94054239	330x270x220	0,43	6941497776655	1
543098021900	LEDFixture-IP68-Connector-Kit-3	39174000	265x245x205	0,08	6941497708991	1
599000004600	LEDStreet-SE-ExtensionCable-6m	85444290	100x60x350	0,68	6956321815370	1

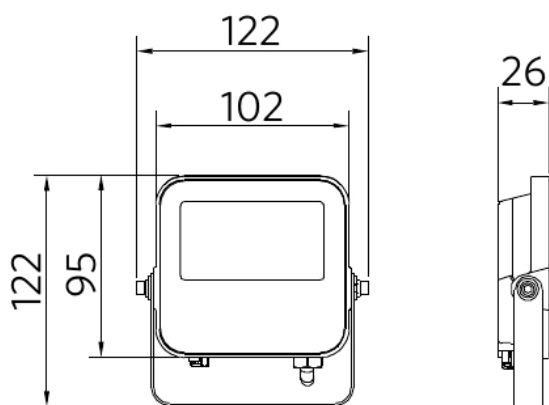
5 AÑOS DE GARANTÍA



Especificaciones técnicas		Suministro eléctrico	
Vida útil (L70)	50.000 h	Frecuencia	50/60 Hz
Vida útil (L80)	30.000 h	Voltaje AC	220-240 V
Ciclos de encendido/apagado	100.000	DC input voltage	No
Consistencia del color (SDCM)	4	Longitud de cable 230V	1 m
Regulabilidad	On-Off	Propiedades	
Sensor type	Sin sensor	Material de la carcasa	Aluminio fundido
Tecnología de sensor	Sin sensor	Material óptico	Policarbonato
Ángulo del haz de luz	100°	Material de cierre	Vidrio templado
Color de la carcasa	Negro	Apto para zonas costeras	Sí
IRC	> 80	Condiciones de aplicación	
Grado de resistencia (IK)	IK07	Temperatura operativa	-30-+50°C
Clase de protección	I	Temperatura operativa MD	n/a
Grupo riesgo (EN 62471)	RG1	Temperatura de aplicación	+25°C
Controlador incluido (Sí/No)	Sí	Entorno de almacenamiento	-40-+60°C
Prueba de filamento	850°C		
PF	≥ 0,9		

Esquema de dimensiones (mm)

LEDflood-E3 Re100
10W



Datos fotométricos

