



Proyector EcoMax G3

- Equipado con respiradero para evitar la condensación



Especificaciones

Código artículo	Descripción de artículo	Equivalencia (W)	Potencia (W)	Lumen	Eficacia (lm/W)	TC (K)	Con sensor	Grado de protección (IP)	Sobretensión	Peso (kg/pc)	
709000072400	LED Flood-E3 Re144-20W-830-BL-MD	Halogen 100W	20	2200	110	3000	Sí	IP65	2 kV	0,78	€ 0,50

Accesorios



543098021900
LEDFixture-IP68-Connector-Kit-3



599000004600
LEDStreet-SE-ExtensionCable-6m

Información sobre el embalaje

Artículo			Embalaje			
Código artículo	Descripción de artículo	EU HS Code	Dimensiones (mm) (LxAnxAI)	Peso bruto (kg)	EAN	pc/caja
709000072400	LED Flood-E3 Re144-20W-830-BL-MD	94054239	178x49x227	0,83	6941497776587	1
543098021900	LEDFixture-IP68-Connector-Kit-3	39174000	265x245x205	0,08	6941497708991	1
599000004600	LEDStreet-SE-ExtensionCable-6m	85444290	100x60x350	0,68	6956321815370	1

5 AÑOS DE GARANTÍA



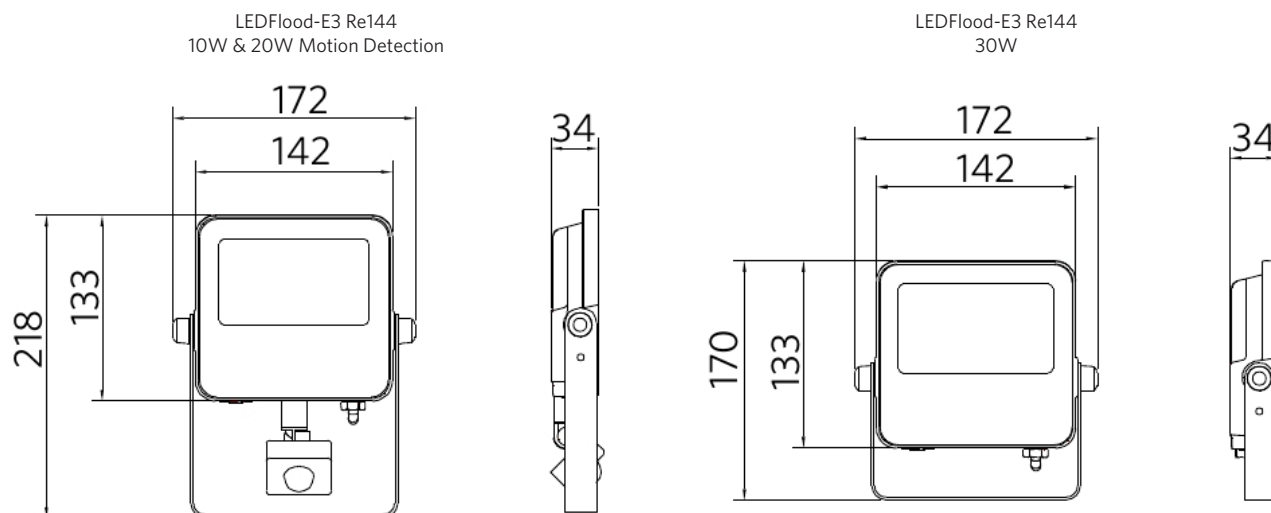
Especificaciones técnicas	
Vida útil (L70)	50.000 h
Vida útil (L80)	30.000 h
Ciclos de encendido/apagado	100.000
Consistencia del color (SDCM)	4
Regulabilidad	Controlado por sensores (MD)
Sensor type	Detección de movimiento + luz diruna (MD)
Tecnología de sensor	Microwave (MW)
Ángulo del haz de luz	100°
Color de la carcasa	Negro
IRC	> 80
Grado de resistencia (IK)	IK07
Clase de protección	I
Grupo riesgo (EN 62471)	RG1
Controlador incluido (Sí/No)	Sí
Prueba de filamento	850°C
PF	≥ 0,9

Suministro eléctrico	
Frecuencia	50/60 Hz
Voltaje AC	220-240 V
DC input voltage	No
Longitud de cable 230V	1 m

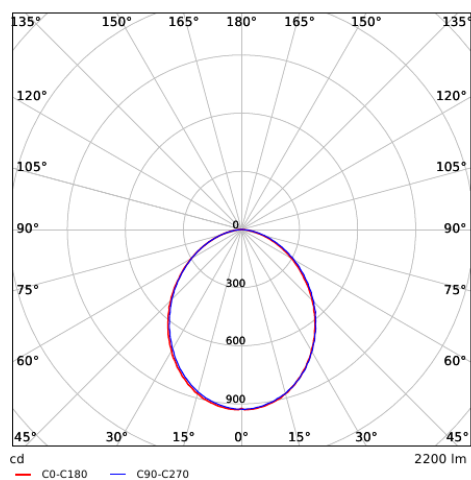
Propiedades	
Material de la carcasa	Aluminio fundido
Material óptico	Policarbonato
Material de cierre	Vidrio templado
Apto para zonas costeras	Sí

Condiciones de aplicación	
Temperatura operativa	-20-+40°C
Temperatura operativa MD	-20-+40°C
Temperatura de aplicación	+25°C
Entorno de almacenamiento	-40-+60°C

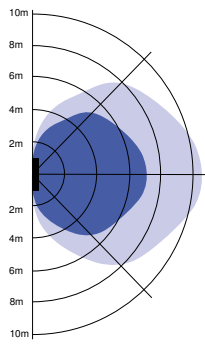
Esquema de dimensiones (mm)



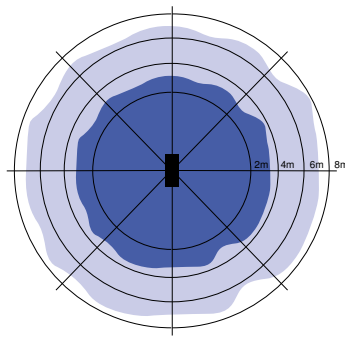
Datos fotométricos



Sensores de movimiento - Radio de detección



Instalación - De pared
Altura de instalación sugerida 1.5-3m



Instalación - De techo
Altura de instalación sugerida 1.5-3m

