



Proyector EcoMax G3

- Equipado con respiradero para evitar la condensación



Especificaciones

Código artículo	Descripción de artículo	Equivalencia (W)	Potencia (W)	Lumen	Eficacia (lm/W)	TC (K)	Con sensor	Grado de protección (IP)	Sobretensión	Peso (kg/pc)	
709000072700	LEDflood-E3 Re144-30W-830-BL	HID 50W	30	3600	120	3000	No	IP66	2 kV	0,73	€ 0,08

Accesorios



543098021900
LEDFixture-IP68-Connector-Kit-3



599000004600
LEDStreet-SE-ExtensionCable-6m

Información sobre el embalaje

Artículo			Embalaje			
Código artículo	Descripción de artículo	EU HS Code	Dimensiones (mm) (LxAnxAI)	Peso bruto (kg)	EAN	pc/caja
709000072700	LEDflood-E3 Re144-30W-830-BL	94054239	178x38x229	0,78	6941497776556	1
543098021900	LEDFixture-IP68-Connector-Kit-3	39174000	265x245x205	0,08	6941497708991	1
599000004600	LEDStreet-SE-ExtensionCable-6m	85444290	100x60x350	0,68	6956321815370	1

5 AÑOS DE GARANTÍA



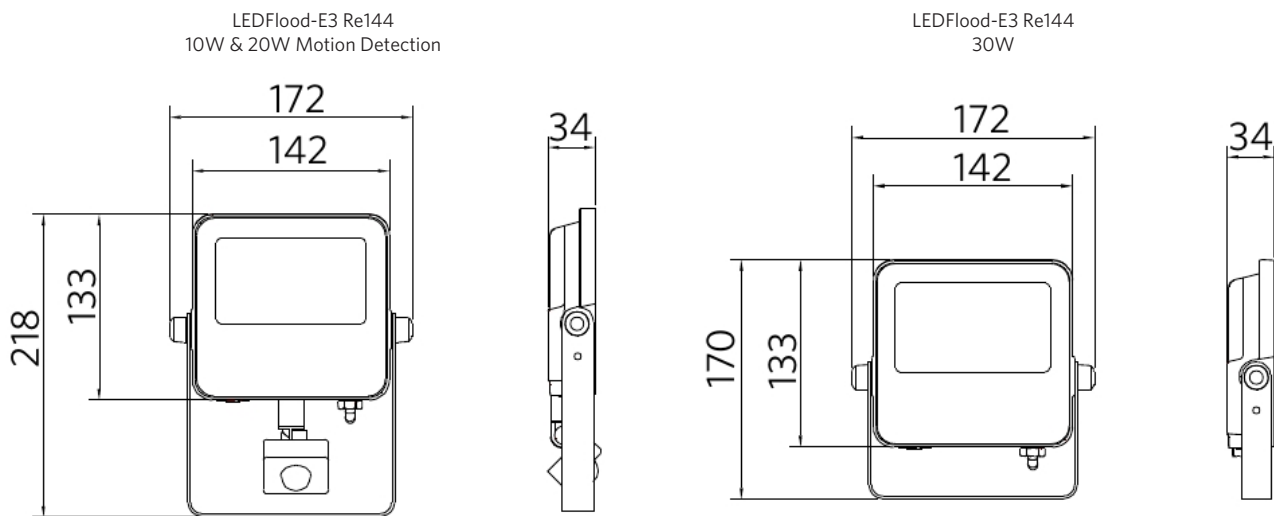
Especificaciones técnicas	
Vida útil (L70)	50.000 h
Vida útil (L80)	30.000 h
Ciclos de encendido/apagado	100.000
Consistencia del color (SDCM)	4
Regulabilidad	On-Off
Sensor type	Sin sensor
Tecnología de sensor	Sin sensor
Ángulo del haz de luz	100°
Color de la carcasa	Negro
IRC	> 80
Grado de resistencia (IK)	IK07
Clase de protección	I
Grupo riesgo (EN 62471)	RG1
Controlador incluido (Sí/No)	Sí
Prueba de filamento	850°C
PF	≥ 0,9

Suministro eléctrico	
Frecuencia	50/60 Hz
Voltaje AC	220-240 V
DC input voltage	No
Longitud de cable 230V	1 m

Propiedades	
Material de la carcasa	Aluminio fundido
Material óptico	Policarbonato
Material de cierre	Vidrio templado
Apto para zonas costeras	Sí

Condiciones de aplicación	
Temperatura operativa	-30-+50°C
Temperatura operativa MD	n/a
Temperatura de aplicación	+25°C
Entorno de almacenamiento	-40-+60°C

Esquema de dimensiones (mm)



Datos fotométricos

