



## Proyector EcoMax G3

- Equipado con respiradero para evitar la condensación



## Especificaciones

Código artículo	Descripción de artículo	Equivalencia (W)	Potencia (W)	Lumen	Eficacia (lm/W)	TC (K)	Con sensor	Grado de protección (IP)	Sobretensión	Peso (kg/pc)	
709000073000	LEDflood-E3 Re170-50W-840-BL	HID 70W	50	6500	130	4000	No	IP66	4 kV	0,96	€ 0,50

## Accesorios



543098021900  
LEDFixture-IP68-Connector-Kit-3



599000004600  
LEDStreet-SE-ExtensionCable-6m

## Información sobre el embalaje

Artículo			Embalaje			
Código artículo	Descripción de artículo	EU HS Code	Dimensiones (mm) (LxAnxAI)	Peso bruto (kg)	EAN	pc/caja
709000073000	LEDflood-E3 Re170-50W-840-BL	94054239	213x36x231	1,01	6941497776525	1
543098021900	LEDFixture-IP68-Connector-Kit-3	39174000	265x245x205	0,08	6941497708991	1
599000004600	LEDStreet-SE-ExtensionCable-6m	85444290	100x60x350	0,68	6956321815370	1

**5** AÑOS DE GARANTÍA



Especificaciones técnicas		Suministro eléctrico	
Vida útil (L70)	50.000 h	Frecuencia	50/60 Hz
Vida útil (L80)	30.000 h	Voltaje AC	220-240 V
Ciclos de encendido/apagado	100.000	DC input voltage	No
Consistencia del color (SDCM)	4	Longitud de cable 230V	1 m
Regulabilidad	On-Off		
Sensor type	Sin sensor		
Tecnología de sensor	Sin sensor		
Ángulo del haz de luz	100°		
Color de la carcasa	Negro		
IRC	> 80		
Grado de resistencia (IK)	IK07		
Clase de protección	I		
Grupo riesgo (EN 62471)	RG1		
Controlador incluido (Sí/No)	Sí		
Prueba de filamento	850°C		
PF	≥ 0,9		

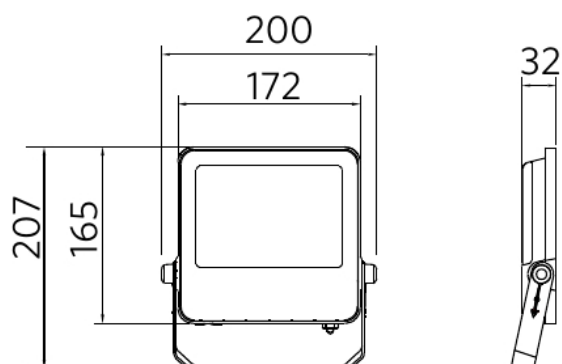
Propiedades	
Material de la carcasa	Aluminio fundido
Material óptico	Policarbonato
Material de cierre	Vidrio templado
Apto para zonas costeras	Sí

Condiciones de aplicación	
Temperatura operativa	-30-+50°C
Temperatura operativa MD	n/a
Temperatura de aplicación	+25°C
Entorno de almacenamiento	-40-+60°C

## Esquema de dimensiones (mm)

LEDflood-E3 Re170  
50W



## Datos fotométricos

