



## Proyector EcoMax G3

- Equipado con respiradero para evitar la condensación



## Especificaciones

| Código artículo | Descripción de artículo       | Equivalencia (W) | Potencia (W) | Lumen | Eficacia (lm/W) | TC (K) | Con sensor | Grado de protección (IP) | Sobretensión | Peso (kg/pc) |        |
|-----------------|-------------------------------|------------------|--------------|-------|-----------------|--------|------------|--------------------------|--------------|--------------|--------|
| 709000073400    | LEDflood-E3 Re246-100W-840-BL | HID 250W         | 100          | 13000 | 130             | 4000   | No         | IP66                     | 4 kV         | 2,20         | € 0,90 |

## Accesorios



543098021900  
LEDFixture-IP68-Connector-Kit-3



599000004600  
LEDStreet-SE-ExtensionCable-6m

## Información sobre el embalaje

| Artículo        |                                 |            | Embalaje                   |                 |               |         |
|-----------------|---------------------------------|------------|----------------------------|-----------------|---------------|---------|
| Código artículo | Descripción de artículo         | EU HS Code | Dimensiones (mm) (LxAnxAI) | Peso bruto (kg) | EAN           | pc/caja |
| 709000073400    | LEDflood-E3 Re246-100W-840-BL   | 94054239   | 301x45x312                 | 2,39            | 6941497776488 | 1       |
| 543098021900    | LEDFixture-IP68-Connector-Kit-3 | 39174000   | 265x245x205                | 0,08            | 6941497708991 | 1       |
| 599000004600    | LEDStreet-SE-ExtensionCable-6m  | 85444290   | 100x60x350                 | 0,68            | 6956321815370 | 1       |

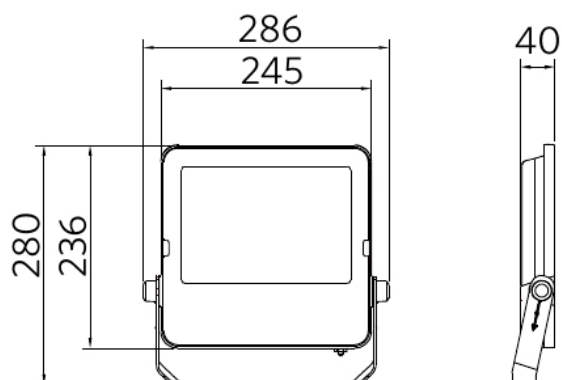
**5** AÑOS DE GARANTÍA



| Especificaciones técnicas     |            | Suministro eléctrico      |                  |
|-------------------------------|------------|---------------------------|------------------|
| Vida útil (L70)               | 50.000 h   | Frecuencia                | 50/60 Hz         |
| Vida útil (L80)               | 30.000 h   | Voltaje AC                | 220-240 V        |
| Ciclos de encendido/apagado   | 100.000    | DC input voltage          | No               |
| Consistencia del color (SDCM) | 4          | Longitud de cable 230V    | 1 m              |
| Regulabilidad                 | On-Off     | Propiedades               |                  |
| Sensor type                   | Sin sensor | Material de la carcasa    | Aluminio fundido |
| Tecnología de sensor          | Sin sensor | Material óptico           | Policarbonato    |
| Ángulo del haz de luz         | 100°       | Material de cierre        | Vidrio templado  |
| Color de la carcasa           | Negro      | Apto para zonas costeras  | Sí               |
| IRC                           | > 80       | Condiciones de aplicación |                  |
| Grado de resistencia (IK)     | IK07       | Temperatura operativa     | -30-+50°C        |
| Clase de protección           | I          | Temperatura operativa MD  | n/a              |
| Grupo riesgo (EN 62471)       | RG1        | Temperatura de aplicación | +25°C            |
| Controlador incluido (Sí/No)  | Sí         | Entorno de almacenamiento | -40-+60°C        |
| Prueba de filamento           | 850°C      |                           |                  |
| PF                            | ≥ 0,9      |                           |                  |

## Esquema de dimensiones (mm)

LEDflood-E3 Re246  
70W & 100W



## Datos fotométricos

