



Estanca Performer G4

- Amplia gama de luminarias estancas con diseño específico «sellado por vida»
- Instalación rápida gracias a una tapa final sin tornillo
- Se suministra con techo de acero inoxidable a prueba de vandalismo y clips de suspensión



Especificaciones

Código artículo	Descripción de artículo	Equivalencia (W)	Potencia (W)	Lumen	Eficacia (lm/W)	TC (K)	Cableado interno (mm ²)	Diámetro máximo del cable de entrada (mm)	Peso (kg/pc)	€
71100008900	LEDWaterproof-P4 L1208-24W-840-EM3	TL 2x18W	24	3600	150	4000	4x2.5	7-11	2,08	0,90

Información sobre el embalaje

Artículo			Embalaje			
Código artículo	Descripción de artículo	EU HS Code	Dimensiones (mm) (LxAxAI)	Peso bruto (kg)	EAN	pc/caja
71100008900	LEDWaterproof-P4 L1208-24W-840-EM3	94051190	1222x70x80	2,26	6931783014943	1

Especificaciones técnicas		Suministro eléctrico	
Vida útil (L70)	100.000 h	Frecuencia	50/60 Hz
Vida útil (L80)	80.000 h	Voltaje AC	220-240 V
Ciclos de encendido/apagado	100.000	DC input voltage	Ver anexo del catálogo
Consistencia del color (SDCM)	4		Especificaciones de conexión
Regulabilidad	On-Off		
Ángulo del haz de luz	120°		
Color de la carcasa	Gris RAL 7035		
IRC	> 80		
Grado de protección (IP)	IP66		
Grado de resistencia (IK)	IK08		
Clase de protección	II		
Grupo riesgo (EN 62471)	RG0		
Controlador incluido (Sí/No)	Sí		
Prueba de filamento	850°C		
PF	≥ 0,9		
Diámetro de cable de entrada	1mm ² - 2.5mm ²		

5 AÑOS DE GARANTÍA

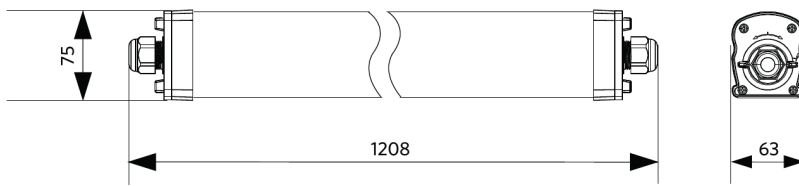


Propiedades	
Material de la carcasa	Policarbonato
UV resistant	Sí
Material óptico	Policarbonato
Clips de montaje	Acero inoxidable

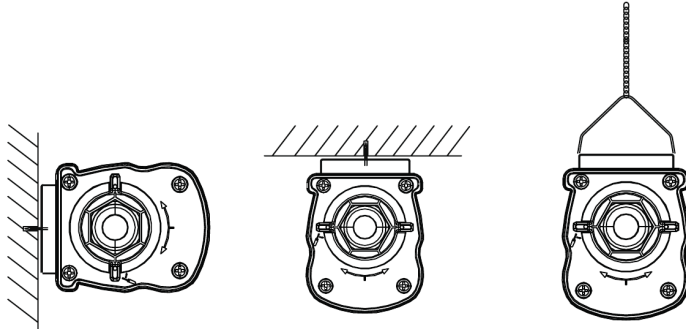
Condiciones de aplicación	
Temperatura operativa	-30-+45°C
Temperatura de aplicación	+25°C
Entorno de almacenamiento	-30-+50°C

Esquema de dimensiones (mm)

LEDWaterproof-P4 L1208



Posibilidades de instalación



Datos fotométricos

