



Estanca Performer G4

- Amplia gama de luminarias estancas con diseño específico «sellado por vida»
- Instalación rápida gracias a una tapa final sin tornillo
- Se suministra con techo de acero inoxidable a prueba de vandalismo y clips de suspensión



Especificaciones

Código artículo	Descripción de artículo	Equivalencia (W)	Potencia (W)	Lumen	Eficacia (lm/W)	TC (K)	Cableado interno (mm ²)	Diámetro máximo del cable de entrada (mm)	Peso (kg/pc)	
Versión de emergencia 3 horas, On-Off										
711000010500	LEDWaterproof-P4 L1489-31W-840-PLUS-EM3	TL 1x58W	31	4650	150	4000	5x2.5	8-14	2,21	€ 0,90

Información sobre el embalaje

Artículo			Embalaje			
Código artículo	Descripción de artículo	EU HS Code	Dimensiones (mm) (LxAnxAI)	Peso bruto (kg)	EAN	pc/caja
711000010500	LEDWaterproof-P4 L1489-31W-840-PLUS-EM3	94051190	1497x70x80	2,50	6931783014783	1

Especificaciones técnicas

Vida útil (L70)	100.000 h
Vida útil (L80)	80.000 h
Ciclos de encendido/apagado	100.000
Consistencia del color (SDCM)	4
Regulabilidad	On-Off
Ángulo del haz de luz	120°
Color de la carcasa	Gris RAL 7035
IRC	> 80
Grado de protección (IP)	IP66
Grado de resistencia (IK)	IK08
Clase de protección	II
Grupo riesgo (EN 62471)	RG0
Controlador incluido (Sí/No)	Sí
Prueba de filamento	850°C
PF	≥ 0,9
Diámetro de cable de entrada	1mm ² - 2.5mm ²

Suministro eléctrico

Frecuencia	50/60 Hz
Voltaje AC	220-240 V
DC input voltage	Ver anexo del catálogo
	Especificaciones de conexión

Propiedades

Material de la carcasa	Policarbonato
UV resistant	Sí
Material óptico	Policarbonato
Clips de montaje	Acero inoxidable

Condiciones de aplicación

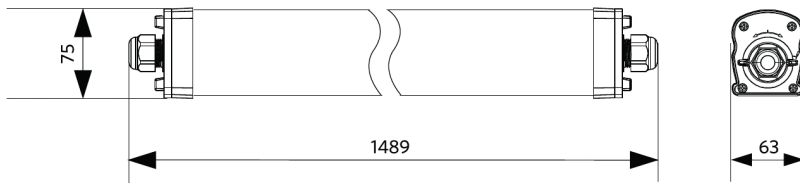
Temperatura operativa	-30-+45°C
Temperatura de aplicación	+25°C
Entorno de almacenamiento	-30-+50°C

5 AÑOS DE GARANTÍA

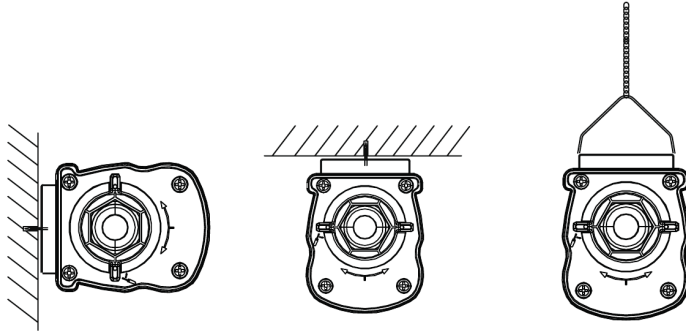


Esquema de dimensiones (mm)

LEDWaterproof-P4 L1489



Posibilidades de instalación



Datos fotométricos

