



- **NUEVO:** comunicación inalámbrica basada en el protocolo Bluetooth SIG Mesh estandarizado y preparado para el futuro
- Detector de movimiento compacto Bluetooth® para uso en sistema de iluminación inteligente OPPLE
- Amplio radio de detección de Ø 10m
- Altura de instalación sugerida 2-3,5m
- Apto para la regulación inteligente de luz diurna OPPLE
- Muy fácil de configurar con la App OPPLE Smart Lighting, o Smart Connect Box con Smart Web Interface
- Incluye sensores de temperatura y humedad
- Comunicación inalámbrica completa mediante el protocolo estandarizado Bluetooth® Low Energy (BLE) SIG Mesh



Especificaciones

Código artículo	Descripción de artículo	Zona de detección
821006002000	LEDsmart-BLE2-Rc-PIR-Sensor	10m

Accesorios



560098000600
LEDsmart-Sensor Surface-Module-WH

Especificaciones técnicas	
Grado de protección	IP20
Grado de resistencia	IK02
Color de la carcasa	White RAL9003
Comunicación	Opplé Bluetooth® Low Energy Mesh (BLE2)
Clase de protección	II
Radio de detección (instalado a una altura de 2-3.5 metros)	Max Ø 10m Max Ø 5m al sentarse
Ángulo de detección	360°
Tecnología de detección	Infrarrojos Pasivo (PIR)
Tiempo de retardo del apagado	1min-60min
Regulación inteligente en función luz diurna	Si
Sensor de temperatura	Si
Sensor de humedad	Si

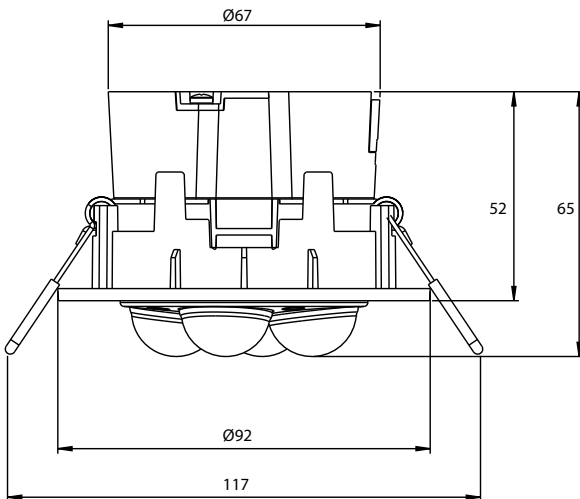
Suministro eléctrico	
Consumo eléctrico	1.2W
Voltaje	220-240 V AC
Frecuencia	50/60 Hz

Propiedades	
Material de la carcasa	PC

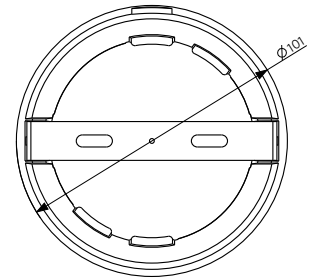
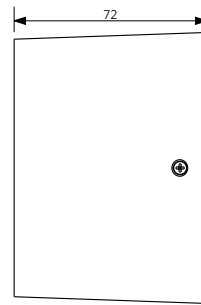
Condiciones de aplicación	
Temperatura operativa	-25-+30°C



Esquema de dimensiones (mm)

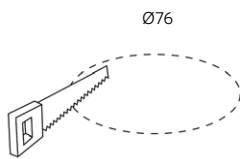


821006002000 - LEDSmart-BLE2-Rc-PIR-Sensor



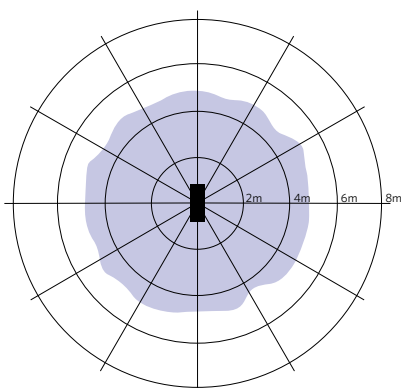
560098000600 - LEDSmart-Sensor Surface-Module-WH

Diagrama de corte (mm)



821006002000 - LEDSmart-BLE2-Rc-PIR-Sensor

Radio de detección



Instalación - Techo bajo
Altura de instalación sugerida 2-3m

