



Interruptor Smart

- **NUEVO:** comunicación inalámbrica basada en el protocolo Bluetooth SIG Mesh estandarizado y preparado para el futuro
- Panel operativo totalmente inalámbrico para uso en sistema de iluminación inteligente OPPLÉ
- Encendido, apagado y regulación fácil de las luminarias de Iluminación inteligente
- Cuenta con 4 botones extra para activar las escenas lumínicas creadas
- Compatible con los sensores inteligentes OPPLÉ BLE2
- Fácil configuración con la app OPPLÉ Smart Lighting, Smart Connect Box o Smart Web Interface
- Comunicación inalámbrica completa mediante el protocolo estandarizado Bluetooth® Low Energy (BLE) SIG Mesh



Especificaciones

Código artículo	Descripción de artículo
821009000200	LEDsmart-BLE2-Switch

Especificaciones técnicas	
Grado de protección	IP20
Grado de resistencia	IK02
Color de la carcasa	Blanco RAL9003
Comunicación	Opplé Bluetooth® Low Energy Mesh (BLE2)

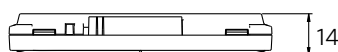
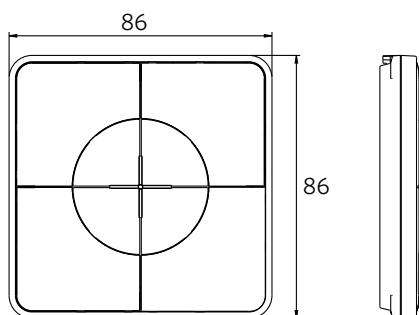
Suministro eléctrico	
Voltaje	3
Tipo de batería (incl.)	CR2430
Vida mínima útil de la batería	2 años

5 AÑOS DE GARANTÍA



Propiedades	
Material de la carcasa	PC

Esquema de dimensiones (mm)



821009000200 - LEDsmart-BLE2-Switch

Se puede instalar usando tornillos o una tira de fijación, o directamente al enchufe de pared.

