



Floodlight Performer

- Tarkka optinen suunnittelu alue-, esine- ja julkisivuvalaistukseen
- Erittäin ohut runko, sisäänrakennettu jäähdytyslevy, kiinnikkeetön kansi
- Vankka muotoilu ja korkea suojaus vedeltä ja pölyltä
- Varustettu GORE-tuuletuksella joka säättää paine-eroja



Tuotetiedot

Tuotekoodi	Tuotenimi	Vastaava hehku-lamppu	Teho (W)	Valovirta (lm)	Valotehokkuus (lm/W)	Valonväri (K)	Säteilykulma	CRI	Syöksyaalto	Paino (kg/kpl)
140062035	LEDflood-P Re440-160W-4000-AS-BL	HID 400W	160	22400	140	4000	55° x 115°	> 80	4 kV	6,41

Varusteet



543098021900
LEDFixture-IP68-Connector-Kit-3



599000004600
LEDStreet-SE-ExtensionCable-6m

Pakkaustiedot

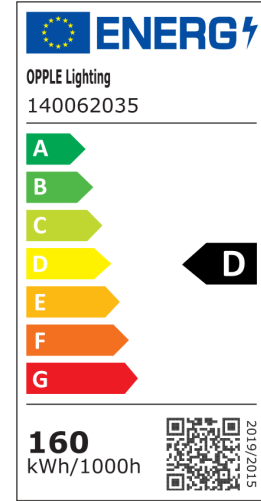
Tuote			Pakkaus			
Tuotekoodi	Tuotenimi	EU HS Code	Mitat (mm) (PxLxK)	Bruttopaino (kg)	EAN	kpl / laatikko
140062035	LEDflood-P Re440-160W-4000-AS-BL	94054239	405x120x490	7,31	6945730450692	1
543098021900	LEDFixture-IP68-Connector-Kit-3	39174000	265x245x205	0,08	6941497708991	1
599000004600	LEDStreet-SE-ExtensionCable-6m	85444290	100x60x350	0,68	6956321815370	1

Tekniset tiedot	
Polttoikä (h) (L70)	100.000 h
Polttoikä (h) (L80)	70.000 h
Päälle-/poiskytkentöjä	100.000
Väriyhtenäisyys (SDCM)	4
Himmennettävyys	On-Off
Väri	musta
Kotelointiluokka (IP)	IP66
Iskunkestävyysluokka	IK08
Suojausluokka	I
Risk group (EN 62471)	RG1
Sisältää ohjauslaitteen	Kyllä
Hehkulankatesti	650°C
Tehokerroin	≥ 0,9

Sähkösyöttö	
Taajuus	50/60 Hz
Nimellisjännitealue	220-240 V
DC input voltage	Katso luettelon liite, Liitântätiedot
230 V: n kaapelin pituus	1 m

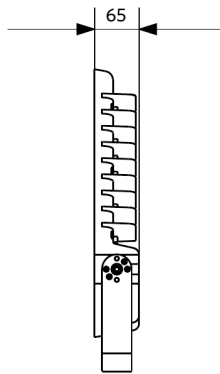
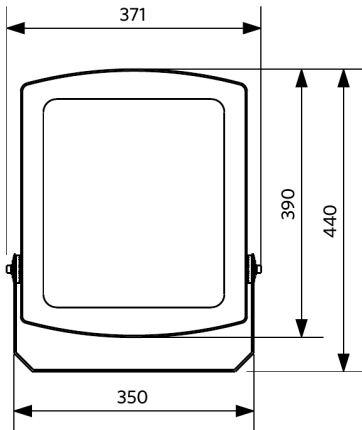
Mekaaniset ominaisuudet	
Kotelon/suojuksen materiaali	Alumiinivalu
Optinen materiaali	Polykarbonaatti
Suojuksen materiaali	Karkaisttu lasi

Käyttöolosuhteet	
Toimintalämpötila	-25-+50°C
Käyttölämpötila	+25°C
Varastointilämpötila	-30-+60°C



Mittapiirustus (mm)

LEDflood-P Re440



Fotometriset tiedot

