



Module Clio G2

- Sopii hyvin litteisiin kattovalaisimiin
- Helppo ja joustava asennus
- Varjoton ja tasainen valon jakautuminen
- Liitäntälaitte integroitu piirilevyille
- Sisältää magneetit ja liitäntäkotelon
- Lisävaruste: päivänvalo ja liikkeentunnistin

Tuotetiedot

Tuotekoodi	Tuotenimi	Vastaava hehku- lamppu	Teho (W)	Valovirta (lm)	Valotehokkuus (lm/W)	Valonväri (K)	Paino (kg/kpl)
140066574	LED E C module 12W 4000K Clio CT	GLS 75W		1400	117	4000	0,10

Varusteet



140060553
LED Module sensor CT

Pakkaustiedot

Tuote			Pakkaus			
Tuotekoodi	Tuotenimi	EU HS Code	Mitat (mm) (PxLxK)	Bruttopaino (kg)	EAN	kpl / laatikko
140066574	LED E C module 12W 4000K Clio CT	94054239	134x31x135	0,15	6945730430663	1
140060553	LED Module sensor CT	85365005	40x35x80	0,06	6945730491732	1

Tekniset tiedot		Sähkönsyöttö	
Polttoikä (h) (L70)	30.000 h	Taajuus	50/60 Hz
Polttoikä (h) (L80)	20.000 h	Nimellisjännitealue	220-240 V
Päälle-/poiskytkentöjä	100.000	DC input voltage	Ei
Himmennettävyys	On-Off	230 V: n kaapelin pituus	0.3 m
Säteilykulma	150°	Käyttöolosuhteet	
CRI	> 80	Toimintalämpötila	-20-+40°C
Kotelointiluokka (IP)	IP20	Käyttölämpötila	+25°C
Suojausluokka	II	Varastointilämpötila	-25-+50°C
Sisältää ohjauslaitteen	Kyllä		

3 VUODEN TAKUU

CE


ENERGY

OPPLE Lighting
140066574

A
B
C
D
E
F
G

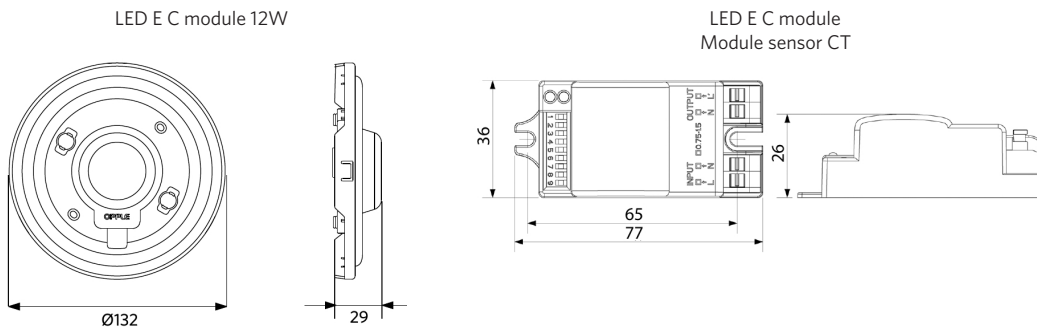
E

12
kWh/1000h



2019/2015

Mittapiirustus (mm)



Fotometriset tiedot

