



Module Clio G2

- Sopii hyvin litteisiin kattovalaisimiin
- Helppo ja joustava asennus
- Varjoton ja tasainen valon jakautuminen
- Liitäntälaitte integroitu piirilevyille
- Sisältää magneetit ja liitäntäkotelon
- Lisävaruste: päivänvalo ja liikkeentunnistin

## Tuotetiedot

Tuotekoodi	Tuotenimi	Vastaava hehku- lamppu	Teho (W)	Valovirta (lm)	Valotehokkuus (lm/W)	Valonväri (K)	Paino (kg/kpl)
<b>Päälle-Pois</b>							
140066575	LED E C module 16W 2700K Clio CT II	GLS 100W		1650	104	2700	0,17

## Varusteet



140060553  
LED Module sensor CT

## Pakkaustiedot

Tuote			Pakkaus			
Tuotekoodi	Tuotenimi	EU HS Code	Mitat (mm) (PxLxK)	Bruttopaino (kg)	EAN	kpl / laatikko
140066575	LED E C module 16W 2700K Clio CT II	94054239	193x31x194	0,24	6945730430687	1
140060553	LED Module sensor CT	85365005	40x35x80	0,06	6945730491732	1

Tekniset tiedot		Sähkönsyöttö	
Polttoikä (h) (L70)	30.000 h	Taajuus	50/60 Hz
Polttoikä (h) (L80)	20.000 h	Nimellisjännitealue	220-240 V
Päälle-/poiskytkentöjä	100.000	DC input voltage	Ei
Himmennettävyys	On-Off	230 V: n kaapelin pituus	0.3 m
Säteilykulma	150°	Käyttöolosuhteet	
CRI	> 80	Toimintalämpötila	-20-+40°C
Kotelointiluokka (IP)	IP20	Käyttölämpötila	+25°C
Suojausluokka	II	Varastointilämpötila	-25-+50°C
Sisältää ohjauslaitteen	Kyllä		

**3** VUODEN TAKUU

CE


**ENERGY**

OPPLE Lighting  
140066575

A  
B  
C  
D  
E  
F  
G

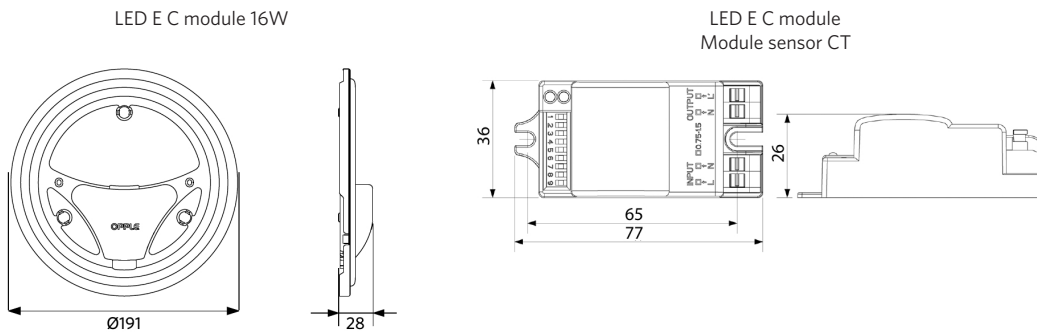
**F**

**16**  
kWh/1000h



2019/2015

## Mittapiirustus (mm)



## Fotometriset tiedot

