



Waterproof EcoMax G3

- Vedenpitävä valaisin "suljettu elinikäiseksi" -konseptiin
- Parempi asennus uuden kierre- ja lukituskanen ansiosta.
- Toimitetaan vandaaliturvallisella ruostumattomasta teräksestä valmistetulla katolla ja ripustuspidikkeillä
- Varustettu 3 x 2,5mm² läpijohtotuksella



Tuotetiedot

Tuotekoodi	Tuotenimi	Vastaava hehku-lamppu	Teho (W)	Valovirta (lm)	Valotehokkuus (lm/W)	Valonväri (K)	Paino (kg/kpl)
531000012900	LEDWaterproof-E3 L1500-25/47W-865	TL 1/2x58W	25/47	3500/6580	140	6500	1,00

Pakkaustiedot

Tuote			Pakkaus			
Tuotekoodi	Tuotenimi	EU HS Code	Mitat (mm) (PxLxK)	Bruttopaino (kg)	EAN	kpl / laatikko
531000012900	LEDWaterproof-E3 L1500-25/47W-865	94051190	1611x67x66	1,48	6931783027851	1

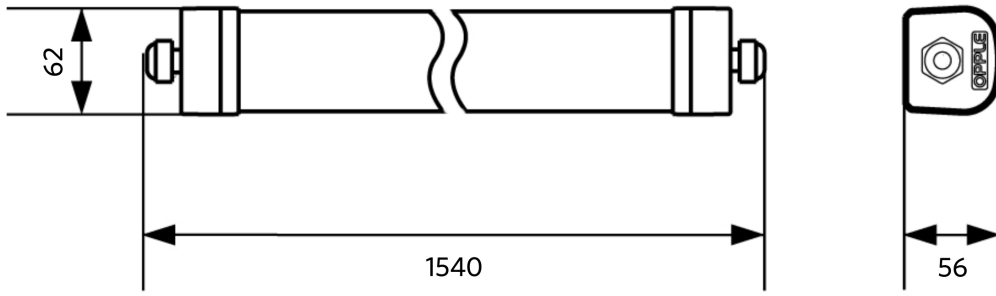
Tekniset tiedot	
Polttoikä (h) (L70)	70.000 h
Polttoikä (h) (L80)	50.000 h
Päälle-/poiskytkentöjä	100.000
Väriyhtenäisyys (SDCM)	4
Himmennettävyys	On-Off
Säteilykulma	120°
Väri	Harmaa RAL 7035
CRI	> 80
Kotelointiluokka (IP)	IP66
Iskunkestävyysluokka	IK08
Suojausluokka	II
Risk group (EN 62471)	RG0
Sisältää ohjauslaitteen	Kyllä
Hehkulankestävyys	850°C
Tehokerroin	≥ 0,9
Tulojohdon halkaisija	1mm ² - 2.5mm ²
Sisäinen johdotus (mm ²)	3x2.5
Tulokaapelin enimmäishalkaisija (mm)	7-11.5 mm

Sähkönsyöttö	
Taajuus	50/60 Hz
Nimellisjännitealue	220-240 V
DC input voltage	Katso luettelon liite, Liitäntätiedot
Mekaaniset ominaisuudet	
Runkomateriaali	Polykarbonaatti
UV:n kestävä	Kyllä
Optinen materiaali	Polykarbonaatti
Kattokiinnikkeet	ruostumaton teräs
Käyttöolosuhteet	
Toimintalämpötila	-20-+45°C
Käyttölämpötila	+25°C
Varastointilämpötila	-30-+60°C

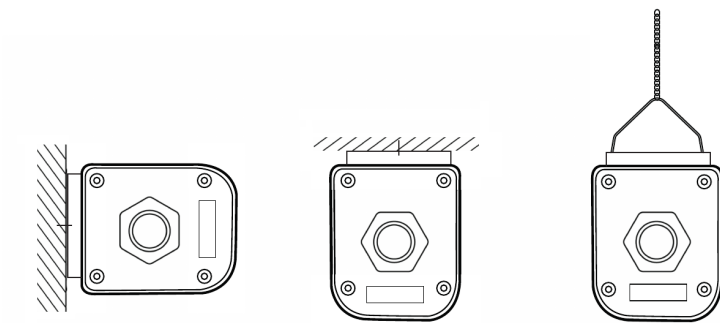


Mittapiirustus (mm)

LEDWaterproof-E3 L1500



Asennusvaihtoehdot



Fotometriset tiedot

