



## Waterproof Classic G2

- Uusi tyylikkäämpi klassinen vedenpitävä ratkaisu, jossa on klipsi muotoilu
- Parempi teho 150 lm/W
- Optimoitu diffusorin muotoilu tasaisemman valaistuskuvion aikaansaamiseksi.
- Johdotus takaa tai sivulta mahdollinen
- Toimitetaan vandaaliturvallisella ruostumattomasta teräksestä valmistetulla katolla ja ripustuspidikkeillä
- Lisävarusteena saatavana 3x2,5 Kit mm<sup>2</sup> läpivientijohto



## Tuotetiedot

| Tuotekoodi         | Tuotenimi                  | Vastaava<br>hehku-<br>lamppu | Teho<br>(W) | Valovirta<br>(lm) | Valotehokkuus<br>(lm/W) | Valonväri<br>(K) | Paino<br>(kg/kpl) |
|--------------------|----------------------------|------------------------------|-------------|-------------------|-------------------------|------------------|-------------------|
| <b>Päälle-Pois</b> |                            |                              |             |                   |                         |                  |                   |
| 531000013300       | LEDWP-CLA-P2 L1500-24W-840 | TL 1x58W                     | 24          | 3600              | 150                     | 4000             | 1,55              |

## Varusteet



531098002500  
LEDWP-CLA-P2 Wirethrough-  
Kit



531098002700  
LEDWP-CLA-P2 Sensor-Kit

## Pakkaustiedot

| Tuote        |                              |            | Pakkaus               |                  |               |                   |
|--------------|------------------------------|------------|-----------------------|------------------|---------------|-------------------|
| Tuotekoodi   | Tuotenimi                    | EU HS Code | Mitat (mm)<br>(PxLxK) | Bruttopaino (kg) | EAN           | kpl /<br>laatikko |
| 531000013300 | LEDWP-CLA-P2 L1500-24W-840   | 94051190   | 1513x81x75            | 1,98             | 6931783030998 | 1                 |
| 531098002500 | LEDWP-CLA-P2 Wirethrough-Kit | 76169990   | 760x55x1              | 0,14             | 6931783035191 | 1                 |
| 531098002700 | LEDWP-CLA-P2 Sensor-Kit      | 85365005   | 105x18x16             | 0,02             | 6931783035214 | 1                 |

### Tekniset tiedot

|                                      |                                       |
|--------------------------------------|---------------------------------------|
| Polttoikä (h) (L70)                  | 70.000 h                              |
| Polttoikä (h) (L80)                  | 50.000 h                              |
| Päälle-/poiskytkentöjä               | 100.000                               |
| Väriyhtenäisyys (SDCM)               | 4                                     |
| Himmennettävyys                      | On-Off                                |
| Sensor type                          | Ei anturia                            |
| Sensortechniikka                     | Ei anturia                            |
| Säteilykulma                         | 120°                                  |
| Väri                                 | Harmaa RAL 7035                       |
| CRI                                  | > 80                                  |
| Kotelointiluokka (IP)                | IP66                                  |
| Iskunkestävyysluokka                 | IK08                                  |
| Suojausluokka                        | I                                     |
| Risk group (EN 62471)                | RG1                                   |
| Sisältää ohjauslaitteen              | Kyllä                                 |
| Hehkulankatesti                      | 850°C                                 |
| Tehokerroin                          | ≥ 0,9                                 |
| Tulojohdon halkaisija                | 1mm <sup>2</sup> - 2.5mm <sup>2</sup> |
| Sisäinen johdotus (mm <sup>2</sup> ) | 3x2.5                                 |
| Tulokaapelin enimmäishalkaisija (mm) | 5-11 mm                               |

### Sähkösyöttö

|                     |                                       |
|---------------------|---------------------------------------|
| Taajuus             | 50/60 Hz                              |
| Nimellisjännitealue | 220-240 V                             |
| DC input voltage    | Katso luettelon liite, Liitântätiedot |

### Mekaaniset ominaisuudet

|                    |                   |
|--------------------|-------------------|
| Runkomateriaali    | Polykarbonaatti   |
| UV:n kestävä       | Kyllä             |
| Optinen materiaali | Polykarbonaatti   |
| Kattokiinnikkeet   | ruostumaton teräs |

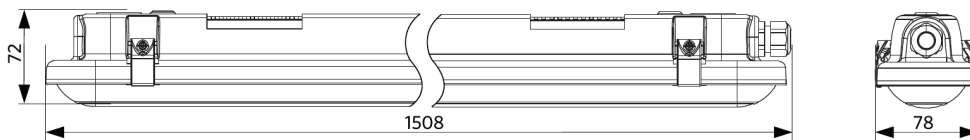
### Käyttöolosuhteet

|                      |           |
|----------------------|-----------|
| Toimintalämpötila    | -20-+45°C |
| Käyttölämpötila      | +25°C     |
| Varastointilämpötila | -30-+60°C |

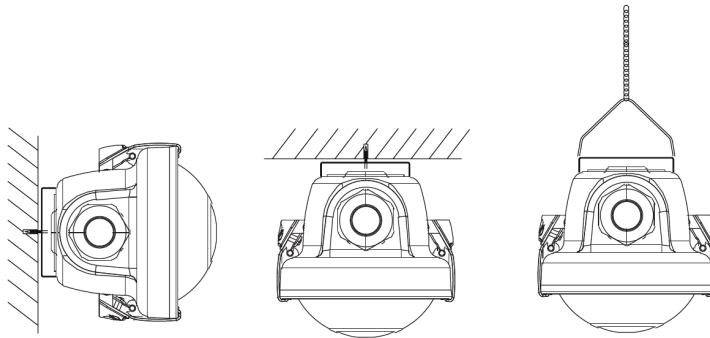


## Mittapiirustus (mm)

LEDWP-CLA-P2 L1500



## Asennusvaihtoehdot



## Fotometriset tiedot

