



Waterproof Classic G2

- Uusi tyylikkäämpi klassinen vedenpitävä ratkaisu, jossa on klipsi muotoilu
- Parempi teho 150 lm/W
- Optimoitu diffusorin muotoilu tasaisemman valaistuskuvion aikaansaamiseksi.
- Johdotus takaa tai sivulta mahdollinen
- Toimitetaan vandaaliturvallisella ruostumattomasta teräksestä valmistetulla katolla ja ripustuspidikkeillä
- Lisävarusteena saatavana 3x2,5 Kit mm² läpivientijohto



Tuotetiedot

Tuotekoodi	Tuotenimi	Vastaava hehku-lamppu	Teho (W)	Valovirta (lm)	Valotehokkuus (lm/W)	Valonväri (K)	Paino (kg/kpl)
Liiketunnistus, Päivänvalon tunnistus							
531000014800	LEDWP-CLA-P2 L600-10/18W-840-MD	TL 1/2x18W	10/18	1500/2700	150	4000	0,76

Varusteet



531098002500
LEDWP-CLA-P2 Wirethrough-Kit

Pakkaustiedot

Tuote			Pakkaus			
Tuotekoodi	Tuotenimi	EU HS Code	Mitat (mm) (PxLxK)	Bruttopaino (kg)	EAN	kpl / laatikko
531000014800	LEDWP-CLA-P2 L600-10/18W-840-MD	94051190	613x81x75	0,94	6931783030783	1
531098002500	LEDWP-CLA-P2 Wirethrough-Kit	76169990	760x55x1	0,14	6931783035191	1

Tekniset tiedot	
Polttoikä (h) (L70)	70.000 h
Polttoikä (h) (L80)	50.000 h
Päälle- /poiskytkentöjä	100.000
Väriyhtenäisyys (SDCM)	4
Himmennettävyys	Anturiohjattu (MD)
Sensor type	Päivänvalo ja liikkeentunnistin (MD)
Sensortechniikka	Microwave (MW)
Säteilukulma	120°
Väri	Harmaa RAL 7035
CRI	> 80
Kotelointiluokka (IP)	IP66
Iskunkestävyysluokka	IK08
Suojausluokka	I
Risk group (EN 62471)	RG1
Sisältää ohjauslaitteen	Kyllä
Hehkulankatesti	850°C
Tehokerroin	≥ 0,9
Tulojohdon halkaisija	1mm ² - 2.5mm ²
Sisäinen johdotus (mm ²)	3x2.5
Tulokaapelin enimmäishalkaisija (mm)	5-11 mm

Sähkösyöttö	
Taajuus	50/60 Hz
Nimellisjännitealue	220-240 V
DC input voltage	Katso luettelon liite, Liitântätiedot

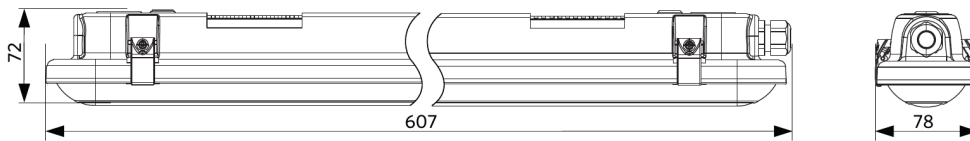
Mekaaniset ominaisuudet	
Runkomateriaali	Polykarbonaatti
UV:n kestävä	Kyllä
Optinen materiaali	Polykarbonaatti
Kattokiinnikkeet	ruostumaton teräs

Käyttöolosuhteet	
Toimintalämpötila	-20-+45°C
Käyttölämpötila	+25°C
Varastointilämpötila	-30-+60°C

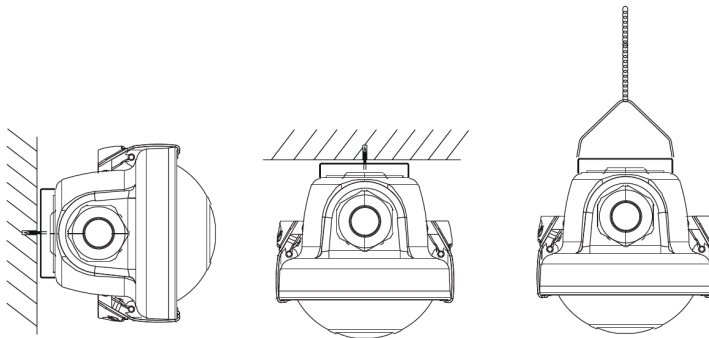


Mittapiirustus (mm)

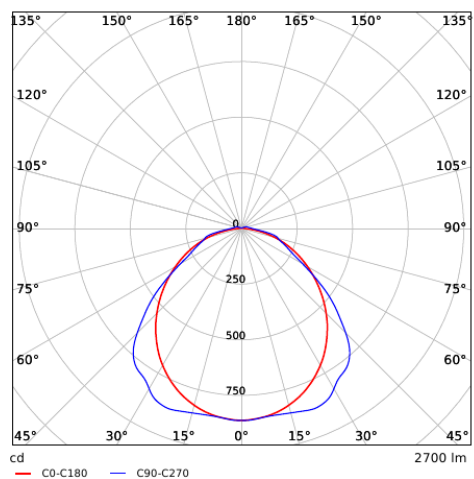
LEDWP-CLA-P2 L600



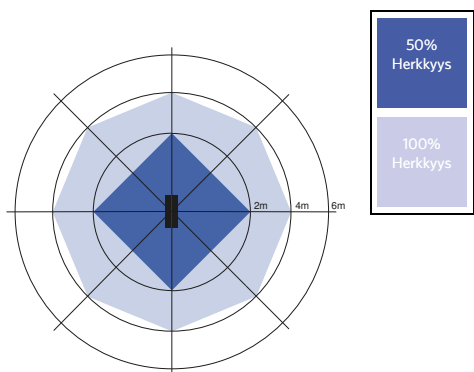
Asennusvaihtoehdot



Fotometriset tiedot



Motion Sensors - Tunnistusalue



Asennus - Kattoasennus
Suositeltava asennuskorkeus 3-4m