



Ceiling Light Luna

- Tyylikäs ja kompakti kattovalaisin
- Siisti "twist-and-lock"-kiinnitysjärjestelmä
- Korkealaatuinen täysmetallinen runko
- Matala, vain 46 mm:n korkeus
- Soveltuu katto- ja seinäasennukseen



Tuotetiedot

| Tuotekoodi | Tuotenimi | Vastaava hehku-lamppu | Teho (W) | Valovirta (lm) | Valotehokkuus (lm/W) | Valonväri (K) | Paino (kg/kpl) |
|--------------|---------------------------------|-----------------------|----------|----------------|----------------------|---------------|----------------|
| 540001295900 | LEDCeilingLu-E Rd142-18W-830-BL | CFL 2x18W | 18 | 1620 | 90 | 3000 | 0,27 |

Pakkaustiedot

| Tuote | | | Pakkaus | | | |
|--------------|---------------------------------|------------|--------------------|------------------|---------------|----------------|
| Tuotekoodi | Tuotenimi | EU HS Code | Mitat (mm) (PxLxK) | Bruttopaino (kg) | EAN | kpl / laatikko |
| 540001295900 | LEDCeilingLu-E Rd142-18W-830-BL | 94051190 | 145x52x149 | 0,35 | 6941408895819 | 1 |

| Tekniset tiedot | |
|-------------------------|----------|
| Polttoikä (h) (L70) | 50.000 h |
| Polttoikä (h) (L80) | 30.000 h |
| Päälle-/poiskytkentöjä | 100.000 |
| Himmennettävyyys | On-Off |
| Säteilykulma | 100° |
| Väri | musta |
| CRI | > 80 |
| Kotelointiluokka (IP) | IP20 |
| Iskunkestävyysluokka | IK02 |
| Suojausluokka | II |
| Risk group (EN 62471) | RG0 |
| Sisältää ohjauslaitteen | Kyllä |
| Siirtymäkerroin (DF) | ≥ 0.9 |

| Sähkösyyttö | |
|---------------------|-----------|
| Taajuus | 50/60 Hz |
| Nimellisjännitealue | 220-240 V |
| DC input voltage | Ei |

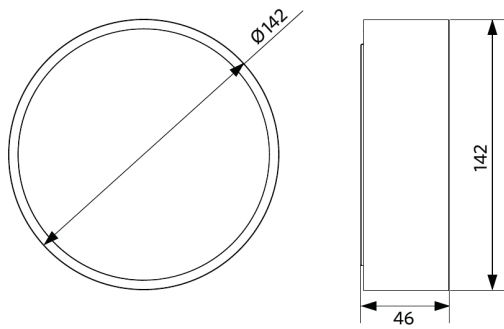
| Mekaaniset ominaisuudet | |
|------------------------------|-----------------|
| Kotelon/suojuksen materiaali | alumiini |
| Optinen materiaali | Polykarbonaatti |

| Käyttöolosuhteet | |
|----------------------|-----------|
| Toimintalämpötila | -10-+45°C |
| Käyttölämpötila | +25°C |
| Varastointilämpötila | -25-+50°C |



Mittapiirustus (mm)

LEDCeilingLu-E Rd142



Fotometriset tiedot

