



Downlight Performer HG

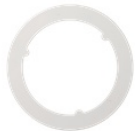
- Edistyksellinen, korkealaatuinen LED-alasvalo
- Uniikit optiset linssimallit, kiiltävä (HG) heijastin
- Vähimmäisvalaisin korkeus (max 73mm)
- Käy suoraan PL-valaisinten tilalle
- IP44 (valo tuottavalla puolella)
- Suojakalvo estää valaisinta likaantumasta ja pölyntymästä, kalvo poistetaan ennen käyttöönottoa



Tuotetiedot

| Tuotekoodi | Tuotenimi | Vastaava hehku-lamppu | Teho (W) | Valovirta (lm) | Valotehokkuus (lm/W) | UGR | Valonväri (K) | CRI | Paino (kg/kpl) |
|--------------|--|-----------------------|----------|----------------|----------------------|-----|---------------|------|----------------|
| Smart | | | | | | | | | |
| 540001334800 | LEDDownlightRc-P-HG R150-11.5W-BLE2-3000 | CFL 1x18W | 11.5 | 1240 | 108 | ≤19 | 3000 | > 80 | 0,53 |

Varusteet



140060646
LEDDownlightRc-P-HZ-Adapter-150-175



140061242
LEDDownlightRc-P-R150-Surface-Module-WH



549098001300
LEDDownlightRc-P EM-kit 1h

549098001400
LEDDownlightRc-P EM-kit 3h



542098030700
Junction-Box-WH

Pakkaustiedot

| Tuote | | | Pakkaus | | | |
|--------------|--|------------|--------------------|------------------|---------------|----------------|
| Tuotekoodi | Tuotenimi | EU HS Code | Mitat (mm) (PxLxK) | Bruttopaino (kg) | EAN | kpl / laatikko |
| 540001334800 | LEDDownlightRc-P-HG R150-11.5W-BLE2-3000 | 94051190 | 200x200x103 | 0,76 | 6931783010495 | 1 |
| 140060646 | LEDDownlightRc-P-HZ-Adapter-150-175 | 94059900 | 200x200x0.8 | 0,18 | 6956321894122 | 1 |
| 140061242 | LEDDownlightRc-P-R150-Surface-Module-WH | 94059900 | 222x222x280 | 2,35 | 6956321840655 | 1 |
| 542098030700 | Junction-Box-WH | 85369010 | 43x103.4x26 | 0,06 | 6941408868684 | 1 |
| 549098001300 | LEDDownlightRc-P EM-kit 1h | 85044083 | 490x390x150 | 0,98 | 6941497709592 | 1 |
| 549098001400 | LEDDownlightRc-P EM-kit 3h | 85044083 | 490x390x150 | 1,08 | 6941497709585 | 1 |
| 560098000600 | LEDSmart-Sensor Surface-Module-WH | 94059200 | 330x220x255 | 0,15 | 6941497703972 | 1 |
| 821006001800 | LEDSmart-BLE2-Rc-MW-Sensor | 85365005 | 100x100x130 | 0,19 | 6941497778277 | 1 |
| 821006002000 | LEDSmart-BLE2-Rc-PIR-Sensor | 85365005 | 100x100x70 | 0,19 | 6941497778260 | 1 |
| 821009000200 | LEDSmart-BLE2-Switch | 85365005 | 89x21x101 | 0,10 | 6941497778253 | 1 |
| 821011002600 | LEDSmart-BLE2-DALI-Connect-Box | 85176200 | 100x60x105 | 0,30 | 6941497778291 | 1 |
| 821017003400 | LEDSmart-BLE2-Multi-Switch-Module | 94059200 | 46x46x30 | 0,07 | 6931783007600 | 1 |
| 821017003800 | LEDSmart-BLE2-Relay-1000W | 85364900 | 110x57x37 | 0,10 | 6941497778284 | 1 |

| Tekniset tiedot | |
|-------------------------|-----------------------|
| Polttoikä (h) (L70) | 70.000 h |
| Polttoikä (h) (L80) | 50.000 h |
| Päälle-/poiskytkentöjä | 100.000 |
| Väriyhtenäisyys (SDCM) | 3 |
| Himmennettävyyys | BLE2 |
| Säteilykulma | 70° |
| Väri | Valkoinen RAL9003 |
| IP etupuoli | IP44 |
| IP upotettu osa | IP20 |
| Iskunkestävyysluokka | IK02 |
| Suojausluokka | II |
| Risk group (EN 62471) | RG0 / RG1 (23W & 33W) |
| Sisältää ohjauslaitteen | Kyllä |
| Hehkulankatesti | 650°C |
| Tehokerroin | ≥ 0,9 |

| Sähkönsyöttö | |
|--------------------------|---------------------------------------|
| Taajuus | 50/60 Hz |
| Nimellisjännitealue | 220-240 V |
| DC input voltage | Katso luettelon liite, Liitântätiedot |
| 230 V: n kaapelin pituus | 0.3 m |

| Mekaaniset ominaisuudet | |
|------------------------------|-----------------|
| Kotelon/suojuksen materiaali | Alumiinivalu |
| Optinen materiaali | Polykarbonaatti |

| Käyttöolosuhteet | |
|----------------------|-----------|
| Toimintalämpötila | -10-+40°C |
| Käyttölämpötila | +25°C |
| Varastointilämpötila | -25-+50°C |



ENERGY

OPPLE Lighting
540001334800

A
B
C
D
E
F
G

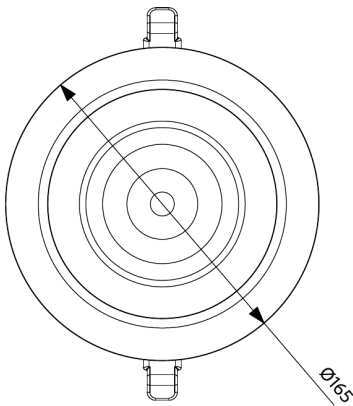
E

12
kWh/1000h

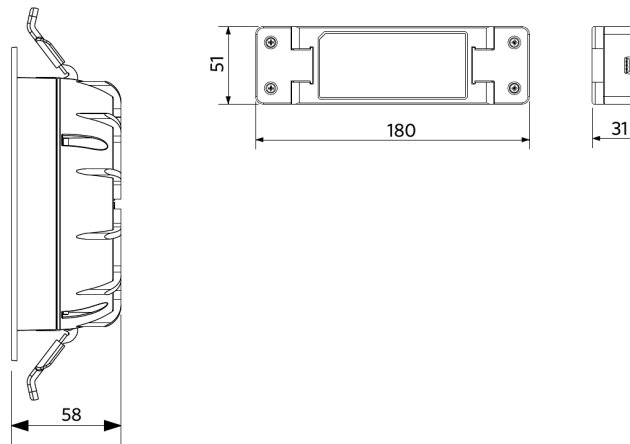
2019/2015

Mittapiirustus (mm)

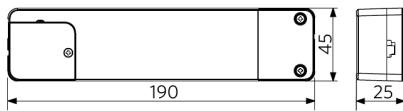
LEDDownlightRc-P-HG R150



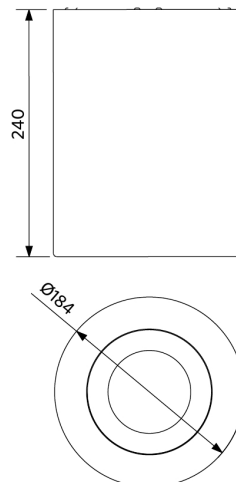
LEDDownlight Driver



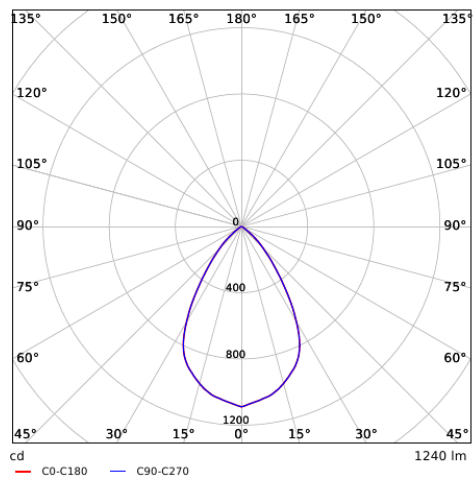
LEDDownlight Driver Tunable White



LEDDownlightRc-P-HG R150
LEDDownlightRc-P-R150-Surface-Module



Fotometriset tiedot



Asennusaukko (mm)

LEDDownlightRc-P-HG R150
Ø150

