



Slim Panel Basic G3

- Soveltuu upotettaviin ja ripustettaviin sovelluksiin
- Upotettava kattokehys ja pintamoduulipaketti saatavana lisävarusteena



Tuotetiedot

Tuotekoodi	Tuotenimi	Vastaava hehku-lamppu	Teho (W)	Valovirta (lm)	Valotehokkuus (lm/W)	UGR	Valonväri (K)	Säteilykulma	Paino (kg/kpl)
Päälle-Pois									
542003096200	LEDPanelS-B3 Sq595-32W-840	TL 4x18W	32	3840	120	≤ 22	4000	120°	1,51

Varusteet

Surface Mounting Frame Recessed Mounting Frame



542098017600
LEDPanelRc2 Sq600-
Surface-Kit-WH



542098009600
LEDPanelRc Sq600-Frame-
WH



542003021800
LEDPanelRc-S-B2
Mounting-Springs



542003021700
LEDPanelRc-S-B2
Suspension-Kit



542098030700
Junction-Box-WH



542098000800
LEDPanelRC-SI U19 EM-kit
1h



542098000900
LEDPanelRC-SI U19 EM-kit
3h



140060852
LEDFixture-Ceiling-Cable-
Kit-0.5m

Pakkaustiedot

Tuote			Pakkaus			
Tuotekoodi	Tuotenimi	EU HS Code	Mitat (mm) (PxLxK)	Bruttopaino (kg)	EAN	kpl / laatikko
542003096200	LEDPanelS-B3 Sq595-32W-840	94051190	645x40x600	2,10	6941497771339	1
140060852	LEDFixture-Ceiling-Cable-Kit-0.5m	73121020	100x100x5	0,40	6956321895266	1
542003021700	LEDPanelRc-S-B2 Suspension-Kit	73121049	315x315x25	0,13	6941408821665	1
542003021800	LEDPanelRc-S-B2 Mounting-Springs	73209090	280x200x170	0,10	6941408821672	1
542098000800	LEDPanelRC-SI U19 EM-kit 1h	85044083	490x390x150	0,98	6941497702340	1
542098000900	LEDPanelRC-SI U19 EM-kit 3h	85044083	490x390x150	1,08	6941497702333	1
542098009600	LEDPanelRc Sq600-Frame-WH	94059900	688x88x694	1,79	6941497704061	1
542098017600	LEDPanelRc2 Sq600-Surface-Kit-WH	94059900	685x77x68	1,53	6941497720696	1
542098030700	Junction-Box-WH	85369010	43x103.4x26	0,06	6941408868684	1

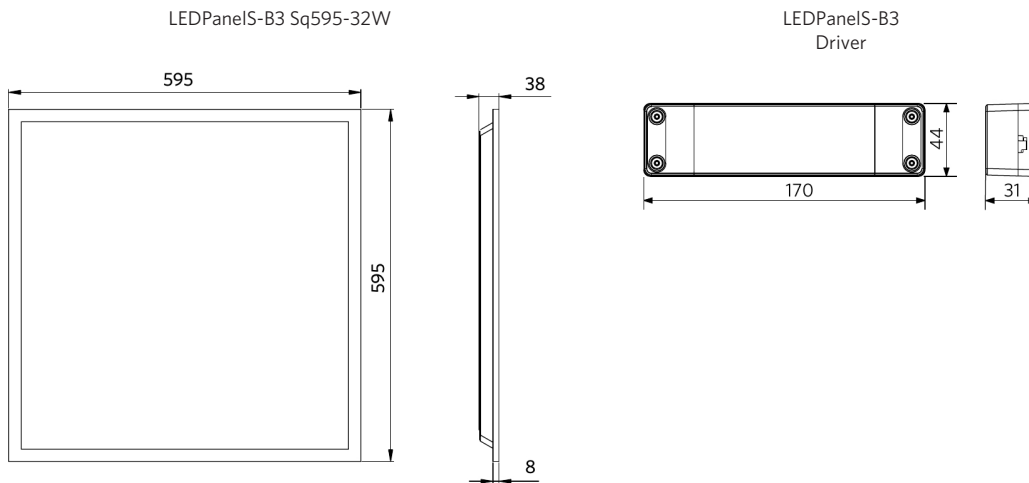


Tekniset tiedot		Sähkösyöttö	
Polttoikä (h) (L70)	50.000 h	Taajuus	50/60 Hz
Polttoikä (h) (L80)	30.000 h	Nimellisjännitealue	220-240 V
Päälle-/poiskytkentöjä	100.000	DC input voltage	Katso luettelon liite, Liitântätiedot
Väriyhtenäisyys (SDCM)	4	230 V: n kaapelin pituus	0.3 m
Himmennettävyyys	On-Off		
Väri	Valkoinen RAL9003		
CRI	> 80		
Kotelointiluokka (IP)	IP20		
Iskunkestävyysluokka	IK03		
Suojausluokka	II		
Risk group (EN 62471)	RG0		
Sisältää ohjauslaitteen	Kyllä		
Hehkulankatesti	650°C		
Tehokerroin	≥ 0,9		

Mekaaniset ominaisuudet	
Kotelon/suojuksen materiaali	alumiini
Optinen materiaali	polystyreeni
Suojuksen materiaali	polystyreeni

Käyttöolosuhteet	
Toimintalämpötila	-10-+45°C
Käyttölämpötila	+25°C
Varastointilämpötila	-25-+50°C

Mittapiirustus (mm)



Fotometriset tiedot

