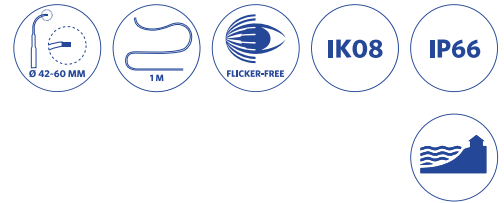




## Roadlight EcoMax

- Tyylikäs ja kompakti LED-katuvalo
- Edistysellinen optinen suunnittelu optimoitu tien valaistukseen
- Lisävarusteita saatavilla monille pylvästyypeille ja asennustavoille
- Vankka painevalettu alumiinirunko
- IP66 ja korroosionkestävä



## Tuotetiedot

Tuotekoodi	Tuotenimi	Vastaava hehku-lamppu	Teho (W)	Valovirta (lm)	Valotehokkuus (lm/W)	Valonväri (K)	Paino (kg/kpl)
705000021300	LEDRoadlight-E 80W-3000	HID 150W	80	9500	118	3000	3,27

## Varusteet



705098003600  
LEDStreetlight Wall-Bracket-60



705098003500  
LEDStreetlight 76-Adapter-60



705098003700  
LEDStreetlight Pole-Top-60-Adapter-60



705098003400  
LEDStreetlight Pole-Top-76-Adapter-60



705098005500  
LEDStreetlight Pole-Top-60-Adapter-2x60



599000004600  
LEDStreet-SE-ExtensionCable-6m



543098021900  
LEDFixture-IP68-Connector-Kit-3

## Pakkaustiedot

Tuote			Pakkaus			
Tuotekoodi	Tuotenimi	EU HS Code	Mitat (mm) (PxLxK)	Bruttopaino (kg)	EAN	kpl / laatikko
705000021300	LEDRoadlight-E 80W-3000	94054239	505x235x87	3,35	6941497734778	1
543098021900	LEDFixture-IP68-Connector-Kit-3	39174000	265x245x205	0,08	6941497708991	1
599000004600	LEDStreet-SE-ExtensionCable-6m	85444290	100x60x350	0,68	6956321815370	1
705098003400	LEDStreetlight Pole-Top-76-Adapter-60	94059900	223x116x314	1,94	6941497755100	1
705098003500	LEDStreetlight 76-Adapter-60	94059900	109x100x221	1,04	6941497755131	1
705098003600	LEDStreetlight Wall-Bracket-60	94059900	201x78x239	1,14	6941497755124	1
705098003700	LEDStreetlight Pole-Top-60-Adapter-60	94059900	215x97x301	1,62	6941497755117	1
705098005500	LEDStreetlight Pole-Top-60-Adapter-2x60	94059900	505x97x230	1,51	6941491705491	1

Tekniset tiedot	
Polttoikä (h) (L70)	70.000 h
Polttoikä (h) (L80)	50.000 h
Päälle-/poiskytkentöjä	100.000
Väriyhtenäisyys (SDCM)	4
Himmennettävyyys	On-Off
Säteilykulma	150° x 80°
Väri	Harmaa RAL 870-3
CRI	> 80
Kotelointiluokka (IP)	IP66
Iskunkestävyysluokka	IK08
Suojausluokka	I
Risk group (EN 62471)	RG1
Sisältää ohjauslaitteen	Kyllä
Hehkulankatesti	850°C
Tehokerroin	≥ 0,9
Syöksyaalto	6 kV

Sähkönsyöttö	
Taajuus	50/60 Hz
Nimellisjännitealue	220-240 V
DC input voltage	Katso luettelon liite, Liitântätiedot
230 V: n kaapelin pituus	1 m

Mekaaniset ominaisuudet	
Kotelon/suojuksen materiaali	alumiini
Optinen materiaali	Polykarbonaatti
Napahalkaisija Ø	42-60 mm
Tehokas tuulikuorma	900 cm <sup>2</sup>
Korrosionkestävä	Kyllä

Käyttöolosuhteet	
Toimintalämpötila	-40-+50°C
Käyttölämpötila	+25°C
Varastointilämpötila	-30-+60°C



**ENERGY**

OPPLE Lighting  
705000021300

A  
B  
C  
D  
E  
F  
G

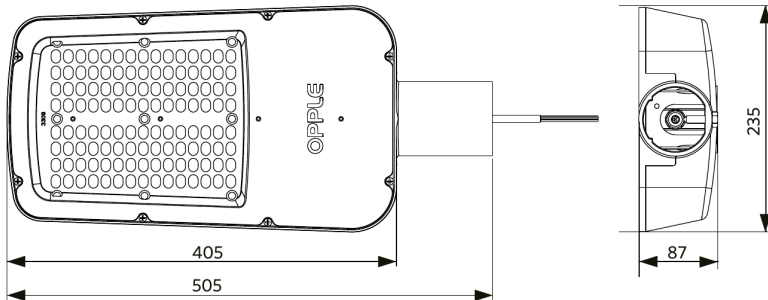
**E**

**80**  
kWh/1000h

2019/2015

## Mittapiirustus (mm)

LEDRoadlight-E



## Fotometriset tiedot

