



## Floodlight Modulo Performer

- Tarkka modulaarinen optinen rakenne alue-, esine- ja julkisivuvalaistukseen.
- Erittäin ohut alumiinirunko, jossa on integroitu jäähdytyslementti
- Vankka rakenne ja korkea suojaus vettä ja pölyä vastaan
- IP66 ja koroosionkestävä
- Varustettu hengittävällä ilmansuodattimella kondenssiveden muodostumisen estämiseksi



## Tuotetiedot

Tuotekoodi	Tuotenimi	Vastaava hehku-lamppu	Teho (W)	Valovirta (lm)	Valotehokkuus (lm/W)	Valonväri (K)	Säteilykulma	Syöksyaalto	Paino (kg/kpl)
709000058500	LED Flood Mo-P Re450-200W-840-N	HID 400W	200	28000	140	4000	45°	6 kV	5,70

## Varusteet



543098021900  
LED Fixture-IP68-Connector-Kit-3



599000004600  
LED Street-SE-Extension Cable-6m

## Pakkaustiedot

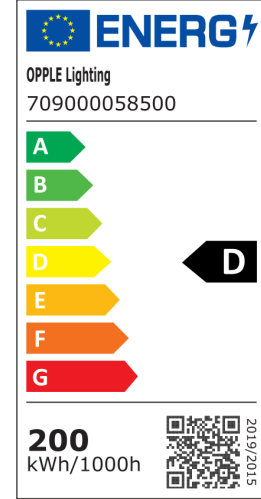
Tuote			Pakkaus			
Tuotekoodi	Tuotenimi	EU HS Code	Mitat (mm) (PxLxK)	Bruttopaino (kg)	EAN	kpl / laatikko
709000058500	LED Flood Mo-P Re450-200W-840-N	94054239	465x485x62	6,23	6941497766311	1
543098021900	LED Fixture-IP68-Connector-Kit-3	39174000	265x245x205	0,08	6941497708991	1
599000004600	LED Street-SE-Extension Cable-6m	85444290	100x60x350	0,68	6956321815370	1

Tekniset tiedot	
Polttoikä (h) (L70)	100.000 h
Polttoikä (h) (L80)	70.000 h
Polttoikä (h) (L90)	50.000 h
Päälle-/poiskytkentöjä	100.000
Väriyhtenäisyys (SDCM)	4
Himmennettävyys	On-Off
Väri	Harmaa RAL 870-3
CRI	> 80
Kotelointiluokka (IP)	IP66
Iskunkestävyysluokka	IK08
Suojausluokka	I
Risk group (EN 62471)	RG1
Sisältää ohjauslaitteen	Kyllä
Hehkulankatesti	850°C
Tehokerroin	≥ 0,9

Sähkönsyöttö	
Taajuus	50/60 Hz
Nimellisjännitealue	220-240 V
DC input voltage	Ei
230 V: n kaapelin pituus	1 m

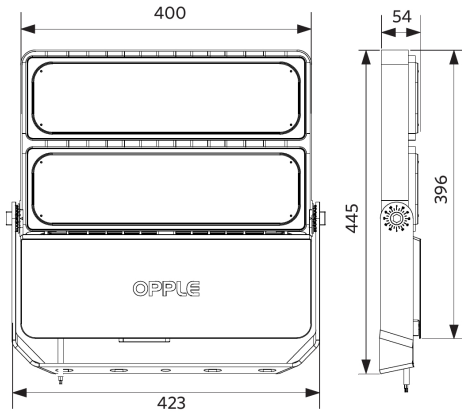
Mekaaniset ominaisuudet	
Kotelon/suojausten materiaali	Alumiinivalu
Optinen materiaali	Polykarbonaatti
Suojausten materiaali	Polykarbonaatti
Korrosionkestävä	Kyllä

Käyttöolosuhteet	
Toimintalämpötila	-40-+50°C
Käyttölämpötila	+25°C
Varastointilämpötila	-40-+50°C



## Mittapiirustus (mm)

LEDfloodMo-P Re450



## Fotometriset tiedot

