



Ampoule EcoMax GU10

- Rétro-installation complète des lampes à halogène GU10 existantes
- Couleur: gris métallisé clair
- Pas de rayonnement UV/IR
- Réduction considérable de la production de chaleur par rapport à l'halogène ce qui permet d'éviter la décoloration et les risques de dommages aux produits



Caractéristiques

Code d'article	Désignation d'article	Equivalent (W)	Puissance (W)	Lumens	Rendement (lm/W)	CCT (K)	Poids brut (kg/pc)
Dimmable (Triac)							
140060949	LED-E-GU10-5,2W-3000K-36D-DIM	Halogen 50W		350	67	3000	0,04

Info d'article et emballage

Article			Emballage			
Code d'article	Désignation d'article	EU HS Code	Dimensions (mm) (HxLxL)	Poids brut (kg)	EAN	pc par boîte
140060949	LED-E-GU10-5,2W-3000K-36D-DIM	85395200	52x52x62	0,06	6945730493798	1
821017001200	LEDsmart-BLE-Relay-250W-DIM	94059200	90x40x30	0,08	6941408898469	1
821017003600	LEDsmart-BLE2-Relay-250W-DIM	94059200	90x40x30	0,09	6931783007594	1

Caractéristiques	
Durée de vie (L70)	15.000 h
Cycles marche/arrêt	50.000
Gradabilité	Triac
Angle de faisceau	36°
Couleur de finition	Metalisé
IRC	> 80

Alimentation électrique	
Fréquence	50/60 Hz
Tension AC	220-240 V
DC input voltage	Non

Conditions d'application	
Température de fonctionnement	-20-+40°C
Température d'application	+25°C
Environnement de stockage	-25-+50°C

3 ANS DE GARANTIE



ENERGY

OPPLE Lighting
140060949

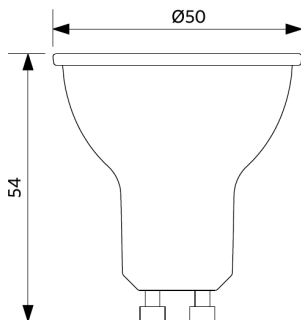
A
B
C
D
E
F
G

5
kWh/1000h

2019/2015

Schéma de dimensions (mm)

LED-E-GU10-5,2W



Données photométriques

