



## Ampoule EcoMax GU10

- Rétro-installation complète des lampes à halogène GU10 existantes
- Couleur: gris métallisé clair
- Pas de rayonnement UV/IR
- Réduction considérable de la production de chaleur par rapport à l'halogène ce qui permet d'éviter la décoloration et les risques de dommages aux produits



## Caractéristiques

Code d'article	Désignation d'article	Equivalent (W)	Puissance (W)	Lumens	Rendement (lm/W)	CCT (K)	Poids brut (kg/pc)
<b>Dimmable (Triac)</b>							
140060955	LED-E-GU10-7,5W-4000K-36D-DIM	Halogen 75W		575	77	4000	0,06

## Info d'article et emballage


Article			Emballage			
Code d'article	Désignation d'article	EU HS Code	Dimensions (mm) (HxLxL)	Poids brut (kg)	EAN	pc par boîte
140060955	LED-E-GU10-7,5W-4000K-36D-DIM	85395200	52x52x65	0,09	6945730456571	1
821017001200	LEDsmart-BLE-Relay-250W-DIM	94059200	90x40x30	0,08	6941408898469	1
821017003600	LEDsmart-BLE2-Relay-250W-DIM	94059200	90x40x30	0,09	6931783007594	1

Caractéristiques	
Durée de vie (L70)	15.000 h
Cycles marche/arrêt	50.000
Gradabilité	Triac
Angle de faisceau	36°
Couleur de finition	Metalisé
IRC	> 80

Alimentation électrique	
Fréquence	50/60 Hz
Tension AC	220-240 V
DC input voltage	Non


Conditions d'application	
Température de fonctionnement	-20-+40°C
Température d'application	+25°C
Environnement de stockage	-25-+50°C






OPPLE Lighting  
140060955

A	▶
B	▶
C	▶
D	▶
E	▶
F	▶
G	▶



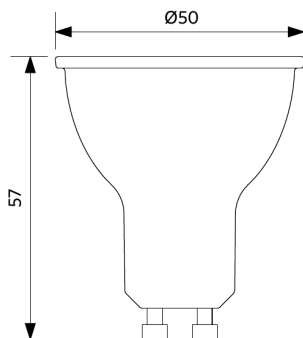
**8**  
kWh/1000h



2019/2015

## Schéma de dimensions (mm)

LED-E-GU10-7,5W



## Données photométriques

