



Module Clio G2

- Convient parfaitement dans les luminaires apparents extra fins
- Installation facile et flexible
- Ne provoque pas d'ombre, diffusion de la lumière homogène
- Driver inclus
- Système magnétique et boîte de connection inclus
- Accessoire: Détecteur de Lumière et de mouvement



Caractéristiques

Code d'article	Désignation d'article	Equivalent (W)	Puissance (W)	Lumens	Rendement (lm/W)	CCT (K)	Poids brut (kg/pc)
Dimmable (Triac)							
140066206	LED E C module 36W DIM 2700K Clio CT	CFL TC-DD/PL-Q 38W		3800	106	2700	0,49

Info d'article et emballage

Article			Emballage			
Code d'article	Désignation d'article	EU HS Code	Dimensions (mm) (HxLxL)	Poids brut (kg)	EAN	pc par boîte
140066206	LED E C module 36W DIM 2700K Clio CT	94054239	324x35x324	0,67	6945730472335	1
821017001200	LEDSmart-BLE-Relay-250W-DIM	94059200	90x40x30	0,08	6941408898469	1
821017003600	LEDSmart-BLE2-Relay-250W-DIM	94059200	90x40x30	0,09	6931783007594	1

Caractéristiques		Alimentation électrique	
Durée de vie (L70)	30.000 h	Fréquence	50/60 Hz
Durée de vie (L80)	20.000 h	Tension AC	220-240 V
Cycles marche/arrêt	100.000	DC input voltage	Non
Gradabilité	Triac	Longueur de câble 230V	0.3 m
Angle de faisceau	150°	Conditions d'application	
IRC	> 80	Température de fonctionnement	-20-+40°C
IP	IP20	Température d'application	+25°C
Classe de protection	II	Environnement de stockage	-25-+50°C
Pilote inclus (Oui/Non)	Oui		

3 ANS DE GARANTIE



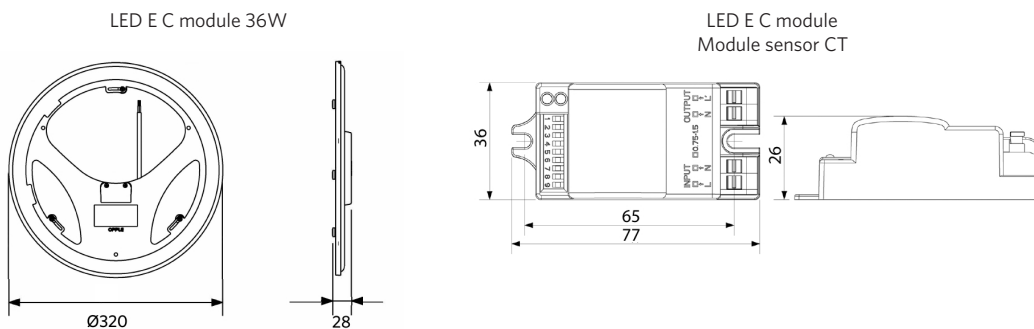
ENERGY

OPPLE Lighting
140066206

36
kWh/1000h

2019/2015

Schéma de dimensions (mm)



Données photométriques

