



## Module Clio G2

- Convient parfaitement dans les luminaires apparents extra fins
- Installation facile et flexible
- Ne provoque pas d'ombre, diffusion de la lumière homogène
- Driver inclus
- Système magnétique et boîte de connection inclus
- Accessoire: Détecteur de Lumière et de mouvement



## Caractéristiques

Code d'article	Désignation d'article	Equivalent (W)	Puissance (W)	Lumens	Rendement (lm/W)	CCT (K)	Poids brut (kg/pc)
Dimmable (Triac)							
140066207	LED E C module 36W DIM 4000K Clio CT	CFL TC-DD/PL-Q 38W		3900	109	4000	0,49

## Info d'article et emballage

Article			Emballage			
Code d'article	Désignation d'article	EU HS Code	Dimensions (mm) (HxLxL)	Poids brut (kg)	EAN	pc par boîte
140066207	LED E C module 36W DIM 4000K Clio CT	94054239	324x35x324	0,67	6945730472342	1
821017001200	LEDSmart-BLE-Relay-250W-DIM	94059200	90x40x30	0,08	6941408898469	1
821017003600	LEDSmart-BLE2-Relay-250W-DIM	94059200	90x40x30	0,09	6931783007594	1

Caractéristiques	
Durée de vie (L70)	30.000 h
Durée de vie (L80)	20.000 h
Cycles marche/arrêt	100.000
Gradabilité	Triac
Angle de faisceau	150°
IRC	> 80
IP	IP20
Classe de protection	II
Pilote inclus (Oui/Non)	Oui

Alimentation électrique	
Fréquence	50/60 Hz
Tension AC	220-240 V
DC input voltage	Non
Longueur de câble 230V	0.3 m

Conditions d'application	
Température de fonctionnement	-20-+40°C
Température d'application	+25°C
Environnement de stockage	-25-+50°C

**3 ANS DE GARANTIE**



**ENERGY**

OPPLE Lighting  
140066207

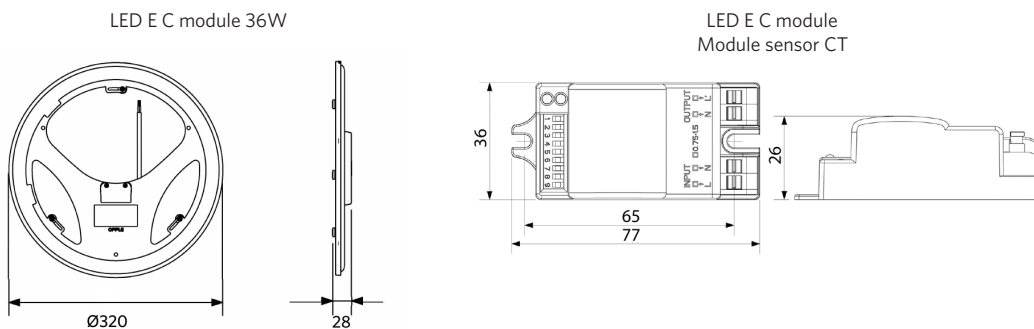
A  
B  
C  
D  
E  
F  
G

**F**

**36**  
kWh/1000h

2019/2015

## Schéma de dimensions (mm)



## Données photométriques

