



- Convient parfaitement dans les luminaires apparents extra fins
- Installation facile et flexible
- Ne provoque pas d'ombre, diffusion de la lumière homogène
- Driver inclus
- Système magnétique et boîte de connection inclus
- Accessoire: Détecteur de Lumière et de mouvement

## Caractéristiques

Code d'article	Désignation d'article	Equivalent (W)	Puissance (W)	Lumens	Rendement (lm/W)	CCT (K)	Poids brut (kg/pc)
<b>Marche-Arrêt</b>							
140066573	LED E C module 12W 2700K Clio CT	GLS 75W		1300	109	2700	0,10

## Accessoires



140060553  
LED Module sensor CT

## Info d'article et emballage

Article			Emballage			
Code d'article	Désignation d'article	EU HS Code	Dimensions (mm) (HxLxL)	Poids brut (kg)	EAN	pc par boîte
140066573	LED E C module 12W 2700K Clio CT	94054239	134x31x135	0,15	6945730430656	1
140060553	LED Module sensor CT	85365005	40x35x80	0,06	6945730491732	1

Caractéristiques	
Durée de vie (L70)	30.000 h
Durée de vie (L80)	20.000 h
Cycles marche/arrêt	100.000
Gradabilité	On-Off
Angle de faisceau	150°
IRC	> 80
IP	IP20
Classe de protection	II
Pilote inclus (Oui/Non)	Oui

Alimentation électrique	
Fréquence	50/60 Hz
Tension AC	220-240 V
DC input voltage	Non
Longueur de câble 230V	0.3 m

Conditions d'application	
Température de fonctionnement	-20-+40°C
Température d'application	+25°C
Environnement de stockage	-25-+50°C

**3** ANS DE GARANTIE



**ENERGY**

OPPLE Lighting  
140066573

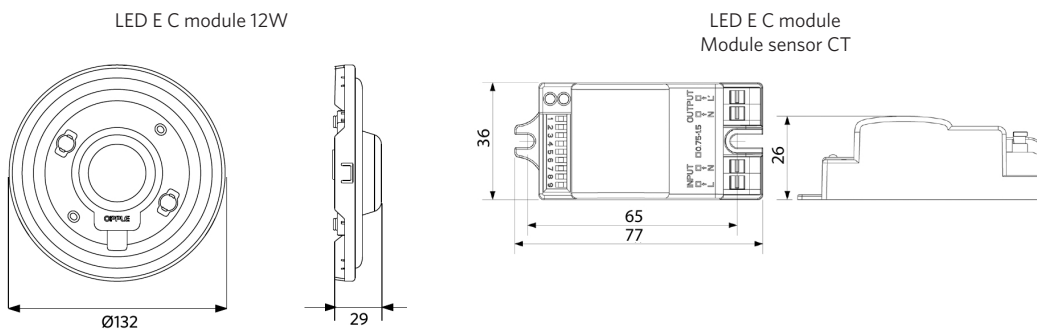
A  
B  
C  
D  
E  
F  
G

**F**

**12**  
kWh/1000h

2019/2015

## Schéma de dimensions (mm)



## Données photométriques

