



Module Clio G2

- Convient parfaitement dans les luminaires apparents extra fins
- Installation facile et flexible
- Ne provoque pas d'ombre, diffusion de la lumière homogène
- Driver inclus
- Système magnétique et boîte de connection inclus
- Accessoire: Détecteur de Lumière et de mouvement

Caractéristiques

Code d'article	Désignation d'article	Equivalent (W)	Puissance (W)	Lumens	Rendement (lm/W)	CCT (K)	Poids brut (kg/pc)
Marche-Arrêt							
140066574	LED E C module 12W 4000K Clio CT	GLS 75W		1400	117	4000	0,10

Accessoires



140060553
LED Module sensor CT

Info d'article et emballage

Article			Emballage			
Code d'article	Désignation d'article	EU HS Code	Dimensions (mm) (HxLxL)	Poids brut (kg)	EAN	pc par boîte
140066574	LED E C module 12W 4000K Clio CT	94054239	134x31x135	0,15	6945730430663	1
140060553	LED Module sensor CT	85365005	40x35x80	0,06	6945730491732	1

Caractéristiques		Alimentation électrique	
Durée de vie (L70)	30.000 h	Fréquence	50/60 Hz
Durée de vie (L80)	20.000 h	Tension AC	220-240 V
Cycles marche/arrêt	100.000	DC input voltage	Non
Gradabilité	On-Off	Longueur de câble 230V	0.3 m
Angle de faisceau	150°	Conditions d'application	
IRC	> 80	Température de fonctionnement	-20-+40°C
IP	IP20	Température d'application	+25°C
Classe de protection	II	Environnement de stockage	-25-+50°C
Pilote inclus (Oui/Non)	Oui		

3 ANS DE GARANTIE



ENERGY

OPPLE Lighting
140066574

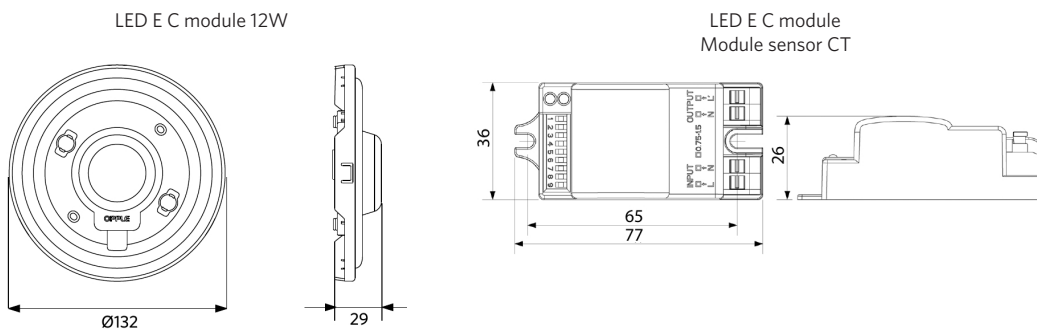
A
B
C
D
E
F
G

E

12
kWh/1000h

2019/2015

Schéma de dimensions (mm)



Données photométriques

