



## Plafonnier Apollo

- Luminaire mural/de plafond professionnel avec diffusion de lumière conçue pour le confort
- Installation facile sur mur ou plafond
- Patte de fixation (accessoire) disponible pour montage facile sur installations existantes (nouveaux trous de vis superflus)
- Equipé de Module Clio G2
- Lumière uniforme créant une atmosphère agréable
- Version IP44 disponible pour usage dans les salle de bain et lieux similaires



## Caractéristiques

Code d'article	Désignation d'article	Equivalent (W)	Puissance (W)	Lumens	Rendement (lm/W)	CCT (K)	IP	Poids brut (kg/pc)
<b>Marche-Arrêt</b>								
520021000400	LED HC350 16W 4000K IP44 Apollo III	GLS 100W	16	1580	99	4000	IP44	0,59

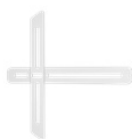
## Accessoires



140060553  
LED Module sensor CT



520098000200  
LED Apollo HC300 bracket



520098001800  
LED Apollo HC350 bracket

## Info d'article et emballage

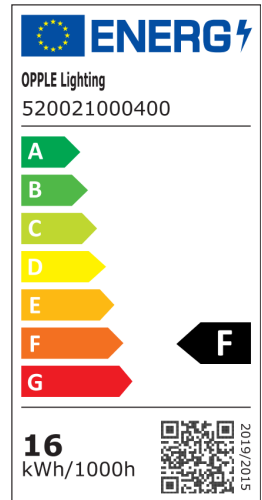
Article			Emballage			
Code d'article	Désignation d'article	EU HS Code	Dimensions (mm) (HxLxL)	Poids brut (kg)	EAN	pc par boîte
520021000400	LED HC350 16W 4000K IP44 Apollo III	94051190	376x115x378	1,22	6956321875343	1
140060553	LED Module sensor CT	85365005	40x35x80	0,06	6945730491732	1
520098000200	LED Apollo HC300 bracket	94059900	234x86x49	0,16	6956321815387	1
520098001800	LED Apollo HC350 bracket	94059900	260x53x271	0,32	6941497706614	1

Caractéristiques	
Durée de vie (L70)	30.000 h
Durée de vie (L80)	20.000 h
Cycles marche/arrêt	100.000
Gradabilité	On-Off
Angle de faisceau	120°
Couleur de finition	Blanc RAL9003
IRC	> 80
IK	IK03
Classe de protection	I
Groupe de risque (EN 62471)	RG0
Pilote inclus (Oui/Non)	Oui

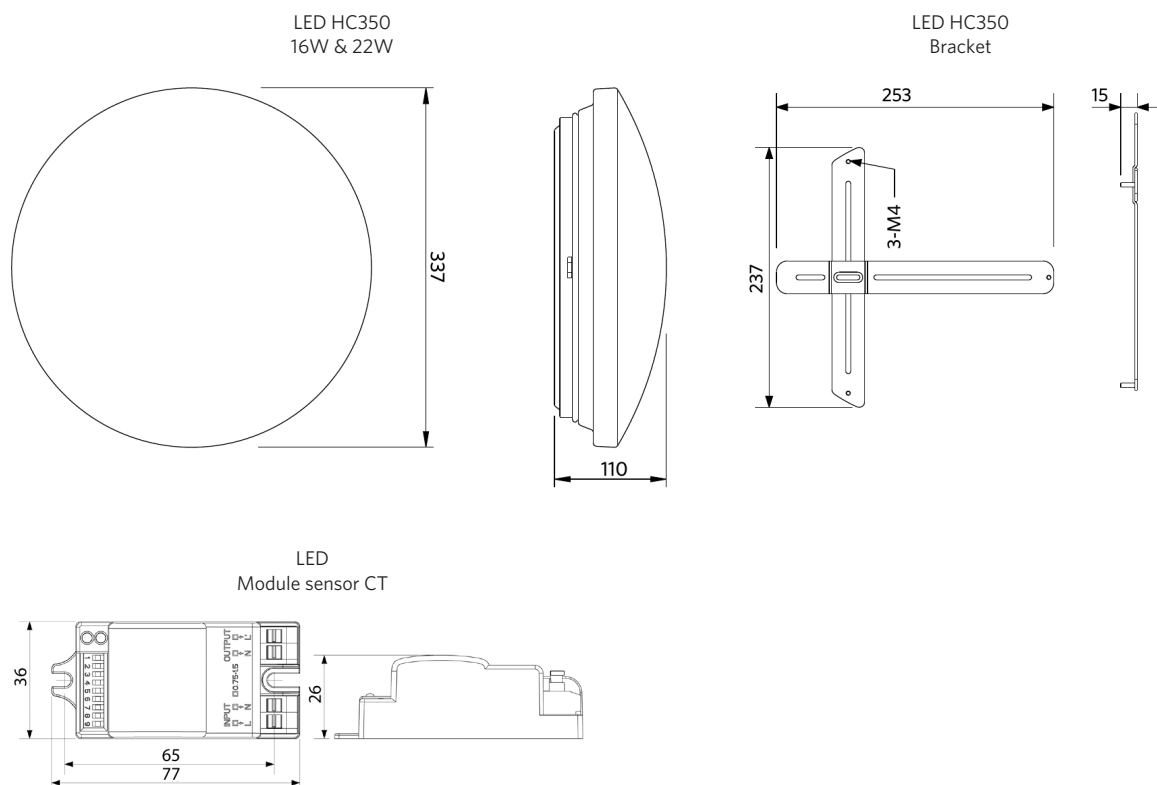
Alimentation électrique	
Fréquence	50/60 Hz
Tension AC	220-240 V
DC input voltage	Non

Propriétés mécaniques	
Structure	Acier
Matériau optique	Polycarbonate

Conditions d'application	
Température de fonctionnement	-20-+45°C
Température d'application	+25°C
Environnement de stockage	-25-+50°C



## Schéma de dimensions (mm)



## Données photométriques

