



Plafonnier Apollo

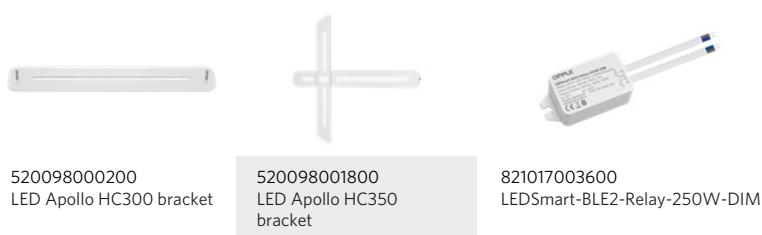
- Luminaire mural/de plafond professionnel avec diffusion de lumière conçue pour le confort
- Installation facile sur mur ou plafond
- Patte de fixation (accessoire) disponible pour montage facile sur installations existantes (nouveaux trous de vis superflus)
- Equipé de Module Clio G2
- Lumière uniforme créant une atmosphère agréable
- Version IP44 disponible pour usage dans les salle de bain et lieux similaires



Caractéristiques

Code d'article	Désignation d'article	Equivalent (W)	Puissance (W)	Lumens	Rendement (lm/W)	CCT (K)	IP	Poids brut (kg/pc)
Dimmable (Triac)								
520021000800	LED HC350 22W DIM 4000K IP44 Apollo	GLS 100W	22	2040	93	4000	IP44	0,64

Accessoires



520098000200
LED Apollo HC300 bracket

520098001800
LED Apollo HC350
bracket

821017003600
LEDSmart-BLE2-Relay-250W-DIM

Info d'article et emballage

Article			Emballage			
Code d'article	Désignation d'article	EU HS Code	Dimensions (mm) (HxLxL)	Poids brut (kg)	EAN	pc par boîte
520021000800	LED HC350 22W DIM 4000K IP44 Apollo	94051190	376x115x378	1,35	6956321818647	1
520098000200	LED Apollo HC300 bracket	94059900	234x86x49	0,16	6956321815387	1
520098001800	LED Apollo HC350 bracket	94059900	260x53x271	0,32	6941497706614	1
821017001200	LEDSmart-BLE-Relay-250W-DIM	94059200	90x40x30	0,08	6941408898469	1
821017003600	LEDSmart-BLE2-Relay-250W-DIM	94059200	90x40x30	0,09	6931783007594	1

Caractéristiques	
Durée de vie (L70)	30.000 h
Durée de vie (L80)	20.000 h
Cycles marche/arrêt	100.000
Gradabilité	Triac
Angle de faisceau	120°
Couleur de finition	Blanc RAL9003
IRC	> 80
IK	IK03
Classe de protection	I
Groupe de risque (EN 62471)	RG0
Pilote inclus (Oui/Non)	Oui

Alimentation électrique	
Fréquence	50/60 Hz
Tension AC	220-240 V
DC input voltage	Non

Propriétés mécaniques	
Structure	Acier
Matériau optique	Polycarbonate

Conditions d'application	
Température de fonctionnement	-20-+45°C
Température d'application	+25°C
Environnement de stockage	-25-+50°C



ENERGY

OPPLE Lighting
520021000800

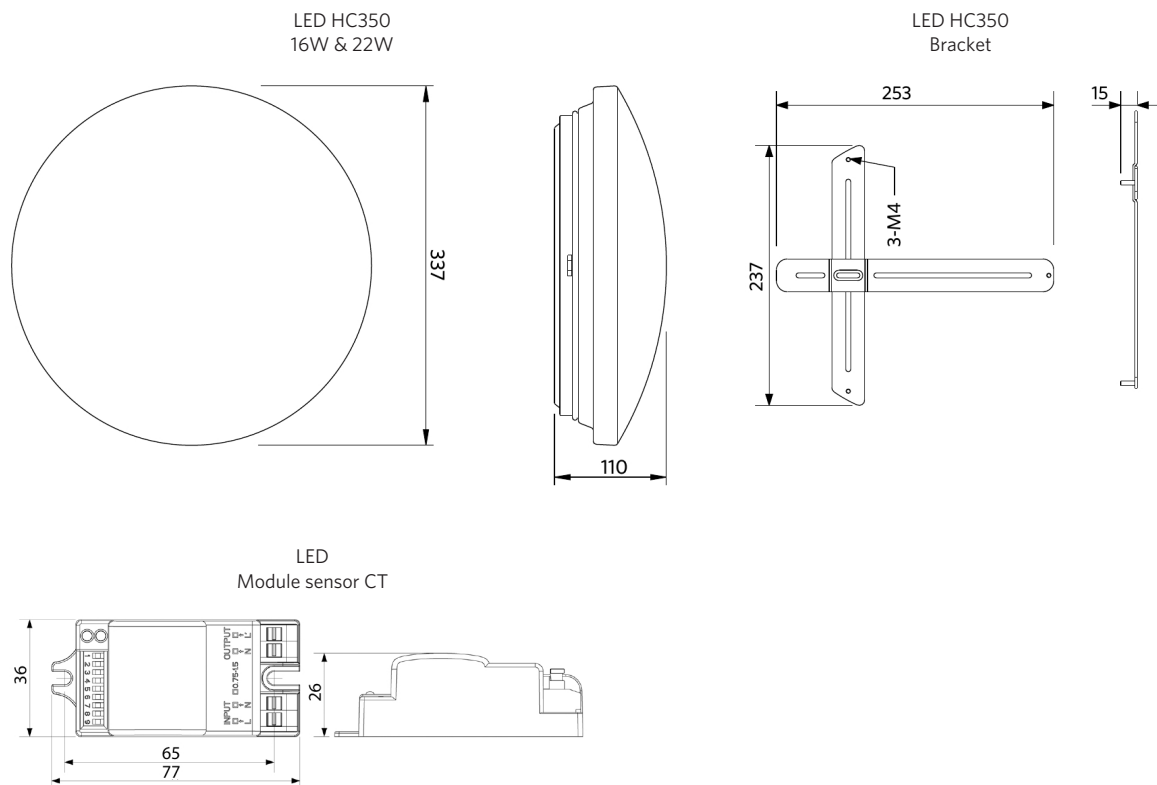
A
B
C
D
E
F
G

F

22
kWh/1000h

2019/2015

Schéma de dimensions (mm)



Données photométriques

