



Lampe de bureau Sparrow

- Lampe de bureau au design moderne avec une lumière confortable
- Commande à bouton tactile pour la gradation et le changement de CCT
- Lentille professionnelle anti-éblouissement en nid d'abeille
- Éclairage de fond indirect pour plus de confort
- Différentes scènes/fonctionnalités pour une plus grande facilité d'utilisation



## Caractéristiques

Code d'article	Désignation d'article	Equivalent (W)	Puissance (W)	Lumens	Rendement (lm/W)	CCT (K)	Poids brut (kg/pc)
Dimmable							
523003011600	LEDsparrow-E 15W-DIM-830/840/850	Halogen 125W	15	1000	66	3000/4000/5000	0,70

## Info d'article et emballage

Article			Emballage			
Code d'article	Désignation d'article	EU HS Code	Dimensions (mm) (HxLxL)	Poids brut (kg)	EAN	pc par boîte
523003011600	LEDsparrow-E 15W-DIM-830/840/850	94051190	182x74x430	0,75	6941491725857	1

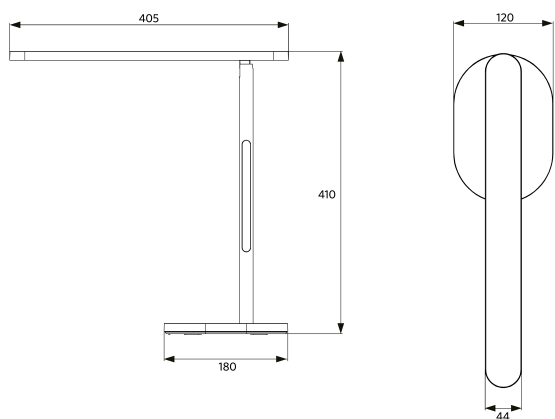
Caractéristiques		Alimentation électrique	
Durée de vie (L70)	50.000 h	Fréquence	50/60 Hz
Durée de vie (L80)	30.000 h	Tension AC	220-240 V
Cycles marche/arrêt	100.000	DC input voltage	Non
Cohérence de couleur (SDCM)	4	Longueur de câble 230V	1,8 m
Gradabilité	Touch Dim	Propriétés mécaniques	
Angle de faisceau	140°	Structure	ABS
Couleur de finition	Blanc	Matériau optique	Polycarbonate
IRC	> 80	Conditions d'application	
IP	IP20	Température de fonctionnement	-10-+45°C
IK	IK03	Température d'application	+25°C
Classe de protection	II	Environnement de stockage	-18-+50°C
Groupe de risque (EN 62471)	RG0		
Pilote inclus (Oui/Non)	Oui		
Essai au fil incandescent	650°C		
Facteur de puissance	≥ 0,9		

**5 ANS DE GARANTIE**



## Schéma de dimensions (mm)

LEDSparrow-E



## Données photométriques

