



Waterproof EcoMax G3

- Luminaire étanche dans un concept "sealed-for-life" (scellé à vie)
- Amélioration de l'installation grâce au nouveau capuchon à visser et à verrouiller
- Fourni avec clips de fixation plafond en acier inoxydable anti-vandalisme et clips de suspension
- Équipé d'un câblage traversant de 3 x 2,5 mm²



Caractéristiques

Code d'article	Désignation d'article	Equivalent (W)	Puissance (W)	Lumens	Rendement (lm/W)	CCT (K)	Poids brut (kg/pc)
531000012900	LEDWaterproof-E3 L1500-25/47W-865	TL 1/2x58W	25/47	3500/6580	140	6500	1,00

Info d'article et emballage

Article		Emballage				
Code d'article	Désignation d'article	EU HS Code	Dimensions (mm) (HxIxL)	Poids brut (kg)	EAN	pc par boîte
531000012900	LEDWaterproof-E3 L1500-25/47W-865	94051190	1611x67x66	1,48	6931783027851	1

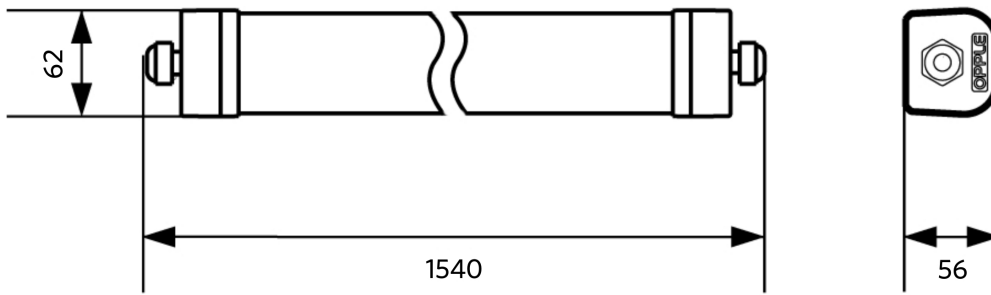
Caractéristiques		Alimentation électrique	
Durée de vie (L70)	70.000 h	Fréquence	50/60 Hz
Durée de vie (L80)	50.000 h	Tension AC	220-240 V
Cycles marche/arrêt	100.000	DC input voltage	Voir annexe du catalogue Connection Caractéristiques
Cohérence de couleur (SDCM)	4		
Gradabilité	On-Off		
Angle de faisceau	120°		
Couleur de finition	Gris RAL 7035		
IRC	> 80		
IP	IP66		
IK	IK08		
Classe de protection	II		
Groupe de risque (EN 62471)	RG0		
Pilote inclus (Oui/Non)	Oui		
Essai au fil incandescent	850°C		
Facteur de puissance	≥ 0,9		
Diamètre de câble d'entrée	1mm ² - 2.5mm ²		
Câblage interne (mm ²)	3x2.5		
Diamètre maximal du câble d'entrée (mm)	7-11.5 mm		
		Propriétés mécaniques	
		Structure	Polycarbonate
		UV resistant	Oui
		Matériau optique	Polycarbonate
		Clips fixation plafond	Acier inoxydable
		Conditions d'application	
		Température de fonctionnement	-20-+45°C
		Température d'application	+25°C
		Environnement de stockage	-30-+60°C

5 ANS DE GARANTIE

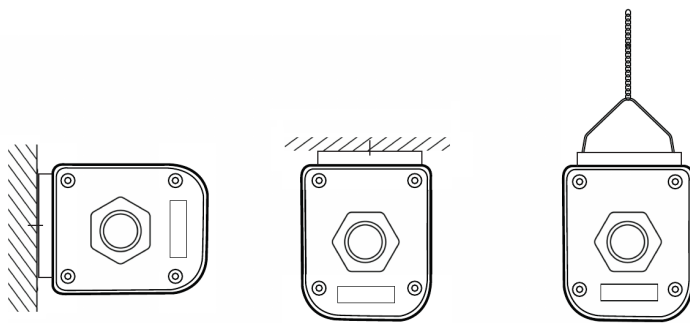


Schéma de dimensions (mm)

LEDWaterproof-E3 L1500



Possibilités de montage



Données photométriques

