



Downlight Compact

- Downlight LED élégant et compact
- Boîtier robuste en métal
- Pilote intégré pour une installation plus facile
- Faible hauteur de seulement 35 mm
- IP44 côté utilisateur



Caractéristiques

Code d'article	Désignation d'article	Equivalent (W)	Puissance (W)	Lumens	Rendement (lm/W)	CCT (K)	Poids brut (kg/pc)
540001291500	LEDDownlightCo-E Rd200-24W-830	CFL 2x26W	24	2280	95	3000	0,32

Accessoires



542098030700
Junction-Box-WH

Info d'article et emballage

Article			Emballage			
Code d'article	Désignation d'article	EU HS Code	Dimensions (mm) (HxIxL)	Poids brut (kg)	EAN	pc par boîte
540001291500	LEDDownlightCo-E Rd200-24W-830	94051190	243x52x245	0,46	6941408895727	1
542098030700	Junction-Box-WH	85369010	43x103.4x26	0,06	6941408868684	1

5 ANS DE GARANTIE



Caractéristiques	
Durée de vie (L70)	50.000 h
Durée de vie (L80)	30.000 h
Cycles marche/arrêt	100.000
Cohérence de couleur (SDCM)	3
Gradabilité	On-Off
Angle de faisceau	100°
Couleur de finition	Blanc RAL9003
IRC	> 80
IP côté utilisateur	IP44
IP partie encastrée	IP20
IK	IK02
Classe de protection	II
Groupe de risque (EN 62471)	RG0
Pilote inclus (Oui/Non)	Oui
Essai au fil incandescent	650°C
Facteur de déplacement (DF)	≥ 0.9

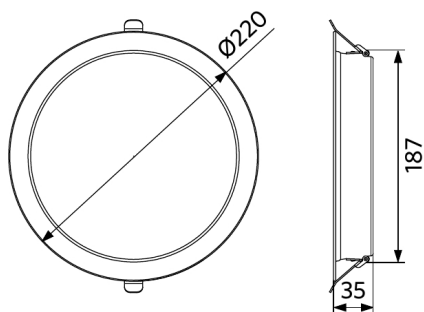
Alimentation électrique	
Fréquence	50/60 Hz
Tension AC	220-240 V
DC input voltage	Non
Longueur de câble 230V	0.3 m

Propriétés mécaniques	
Structure	Aluminium
Matériau optique	Polycarbonate

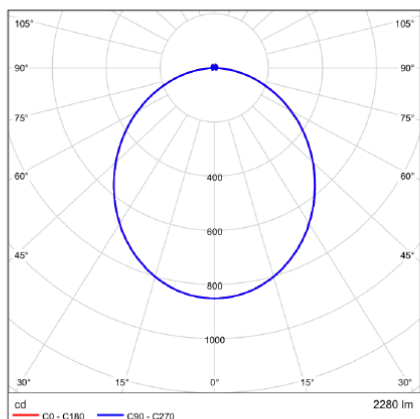
Conditions d'application	
Température de fonctionnement	-10-+45°C
Température d'application	+25°C
Environnement de stockage	-25-+45°C

Schéma de dimensions (mm)

LEDDownlightCo-E Rd200



Données photométriques



Schémas diamètre d'encastrement (mm)

LEDDownlightCo-E Rd200
Ø200

