

## Slim Panel Basic G2

- LED Slim Panel de bon rapport qualité/prix
- Cadre plafond encastrable et surface module pour pose apparente disponibles comme accessoires
- Convient aux utilisations encastrées, apparentes et suspendues
- Jusqu'à 55% d'économie d'énergie



## Caractéristiques

Code d'article	Désignation d'article	Equivalent (W)	Puissance (W)	Lumens	Rendement (lm/W)	UGR	CCT (K)	Angle de faisceau	Poids brut (kg/pc)
<b>Marche-Arrêt</b>									
542003021100	LEDPanelRc-S-B2 Sq595-32W-3000-WH	TL 4x18W	32	3600	112	≤ 22	3000	120°	1,68

## Accessoires

<p>Cadre pour montage apparent</p> <p>542098017600 LEDPanelRc2 Sq600-Surface-Kit-WH</p>	<p>Cadre pour montage encastré</p> <p>542098009600 LEDPanelRc Sq600-Frame-WH</p>	<p>542003021800 LEDPanelRc-S-B2 Mounting-Springs</p>	<p>542003021700 LEDPanelRc-S-B2 Suspension-Kit</p>	<p>542098030700 Junction-Box-WH</p>	<p>542098000800 LEDPanelRC-SI U19 EM-kit 1h</p>
<p>140060852 LEDFixture-Ceiling-Cable-Kit-0.5m</p>	<p>542098000900 LEDPanelRC-SI U19 EM-kit 3h</p>				

## Info d'article et emballage

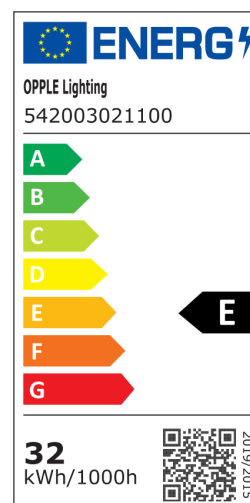
Article			Emballage			
Code d'article	Désignation d'article	Commodity Code	Dimensions (mm) (HxLxL)	Poids brut (kg)	EAN	pc par boîte
542003021100	LEDPanelRc-S-B2 Sq595-32W-3000-WH	94051190	600x38x645	2,44	6941408821603	1
140060852	LEDFixture-Ceiling-Cable-Kit-0.5m	73121020	100x100x5	0,40	6956321895266	1
542003021700	LEDPanelRc-S-B2 Suspension-Kit	73121049	315x315x25	5,00	6941408821665	1
542003021800	LEDPanelRc-S-B2 Mounting-Springs	73209090	280x200x170	5,50	6941408821672	1
542098000800	LEDPanelIRC-SI U19 EM-kit 1h	85044082	490x390x150	0,98	6941497702340	1
542098000900	LEDPanelIRC-SI U19 EM-kit 3h	85044082	490x390x150	1,08	6941497702333	1
542098009600	LEDPanelRc Sq600-Frame-WH	94059900	688x88x694	1,27	6941497704061	1
542098017600	LEDPanelRc2 Sq600-Surface-Kit-WH	94059900	800x330x230	1,53	6941497720696	1
542098030700	Junction-Box-WH	85369010	43x103.4x26	0,07	6941408868684	1

Caractéristiques	
Durée de vie (L70)	50.000 h
Durée de vie (L80)	30.000 h
Cycles marche/arrêt	100.000
Cohérence de couleur (SDCM)	5
Gradabilité	On-Off
Couleur de finition	Blanc RAL9003
IRC	≥ 80
IP	IP20
IK	IK02
Classe de protection	II
Groupe de risque (EN 62471)	RGO
Pilote inclus (Oui/Non)	Oui
Essai au fil incandescent	650°C
Taux de défaillance du pilote (les 5.000 hrs)	1 %
Facteur de puissance	≥ 0,9

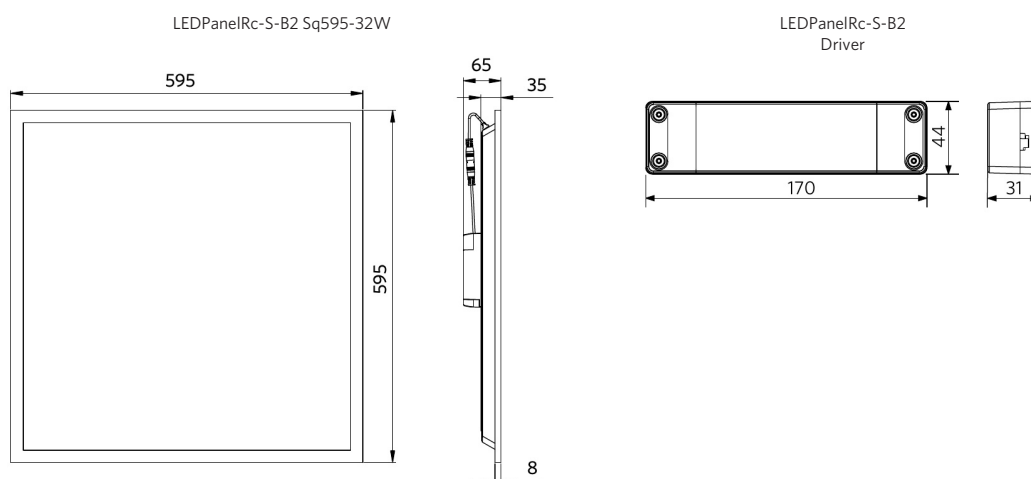
Alimentation électrique	
Fréquence	50/60 Hz
Tension	220-240 V AC
DC input voltage	Voir annexe du catalogue Connection Caractéristiques
Longueur de câble 230V	0.3 m

Propriétés mécaniques	
Structure	Aluminium
Matériau optique	Polystyrène
Matériau cover	Polystyrène

Conditions d'application	
Température de fonctionnement	-10-+45°C
Température d'application	+25°C
Environnement de stockage	-25-+50°C



## Schéma de dimensions (mm)



## Données photométriques

