



- Luminaire Post-Top proposant une solution d'éclairage Optimale
- Design contemporain qui s'intègre aisément dans tous les environnements
- Différentes optiques (large et asymétrique) pour s'adapter à l'application et réduire l'éblouissement
- Corps en fonte d'aluminium pour optimiser la dissipation de la chaleur
- IP66, adapté aux applications côtières



Caractéristiques

Code d'article	Désignation d'article	Equivalent (W)	Puissance (W)	Lumens	Rendement (lm/W)	CCT (K)	Angle de faisceau	Compatible poteau Ø (mm)	Poids brut (kg/pc)
Marche-Arrêt									
543016006000	LEDPostTop-P 33W-3000-W	HID 50W	33	4300	130	3000	160°	60 mm	7,68

Accessoires



599000004600
LEDStreet-SE-ExtensionCable-6m

Info d'article et emballage

Article			Emballage			
Code d'article	Désignation d'article	EU HS Code	Dimensions (mm) (HxLxL)	Poids brut (kg)	EAN	pc par boîte
543016006000	LEDPostTop-P 33W-3000-W	94054239	530x530x285	9,40	6941408854823	1
599000004600	LEDStreet-SE-ExtensionCable-6m	85444290	100x60x350	0,68	6956321815370	1

Caractéristiques	
Durée de vie (L70)	100.000 h
Durée de vie (L80)	70.000 h
Cycles marche/arrêt	100.000
Cohérence de couleur (SDCM)	5
Gradabilité	On-Off
Couleur de finition	Gris RAL 870-3
IRC	> 70
IP	IP66
IK	IK08
Classe de protection	I
Groupe de risque (EN 62471)	RG0
Pilote inclus (Oui/Non)	Oui
Essai au fil incandescent	850°C
Facteur de puissance	≥ 0,9
Surtension	10 kV

Alimentation électrique	
Fréquence	50/60 Hz
Tension AC	220-240 V
DC input voltage	Voir annexe du catalogue Connection Caractéristiques

Propriétés mécaniques	
Structure	Aluminium
Matériau optique	Polycarbonate
Matériau cover	Verre trempé
Charge de vent efficace	1590 cm ²
Résistant à la corrosion côtière	Oui

Conditions d'application	
Température de fonctionnement	-30-+50°C
Température d'application	+25°C
Environnement de stockage	-40-+60°C

5 ANS DE GARANTIE



ENERGY

OPPLE Lighting
543016006000

A
B
C
D
E
F
G

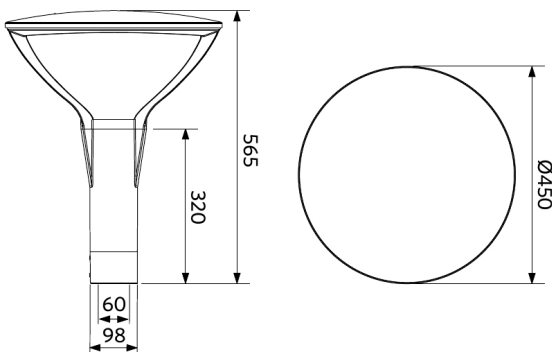
E

33
kWh/1000h

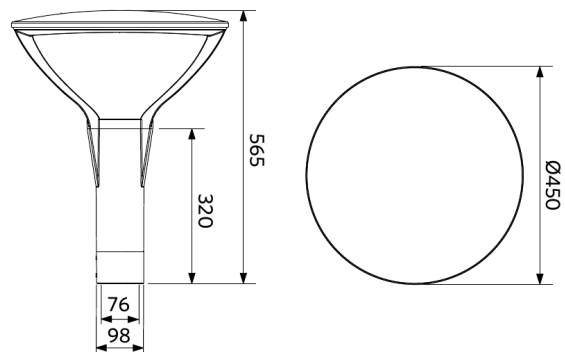
2019/2015

Schéma de dimensions (mm)

LEDPostTop-P
D60



LEDPostTop-P
D76



Données photométriques

