



Flood HO

- Luminaire professionnel équipé d'éléments optiques spéciaux pour espaces sportifs ou industriels de grande envergure
- Connecteur IP68 inclus facilitant le raccordement
- Différents éléments optiques pour illuminer les terrains de sport (Classe II/III EN 12193:2018) et les espaces ouverts
- Conception robuste: IP66 et protection IK08
- Dissipateur thermique en aluminium anodisé, adapté aux environnements côtiers



Caractéristiques

Code d'article	Désignation d'article	Equivalent (W)	Puissance (W)	Lumens	Rendement (lm/W)	CCT (K)	Angle de faisceau	Charge de vent efficace	Poids brut (kg/pc)
1-10V									
543017013200	LEDfloodHO-P-310W-5700-N	HID 500W	310	40000	130	5700	60°	1110 cm ²	13,47

Accessoires



543098005900
LEDfloodHO-P-SafetyCable

Info d'article et emballage

Article			Emballage			
Code d'article	Désignation d'article	EU HS Code	Dimensions (mm) (HxLxL)	Poids brut (kg)	EAN	pc par boîte
543017013200	LEDfloodHO-P-310W-5700-N	94054239	540x530x205	15,31	6956321824341	1
543098005900	LEDfloodHO-P-SafetyCable	73121020	80x80x65	0,72	6956321826147	1

Caractéristiques	
Durée de vie (L70)	100.000 h
Durée de vie (L80)	70.000 h
Cycles marche/arrêt	100.000
Cohérence de couleur (SDCM)	6
Gradabilité	1-10V
Couleur de finition	Noir
IRC	≥ 70
IP	IP66
IK	IK08
Classe de protection	I
Groupe de risque (EN 62471)	RG0
Pilote inclus (Oui/Non)	Oui
Essai au fil incandescent	850°C
Facteur de puissance	≥ 0,9
Surtension	6 kV

Alimentation électrique	
Fréquence	50/60 Hz
Tension AC	220-240 V
DC input voltage	Voir annexe du catalogue
	Connection
	Caractéristiques
Longueur de câble 230V	1 m

Propriétés mécaniques	
Structure	Aluminium
Matériau optique	Polycarbonate
Matériau cover	Polycarbonate
Résistant à la corrosion côtière	Oui

Conditions d'application	
Température de fonctionnement	-30-+50°C
Température d'application	+25°C
Environnement de stockage	-30-+60°C

5 ANS DE GARANTIE



ENERGY

OPPLE Lighting
543017013200

A
B
C
D
E
F
G

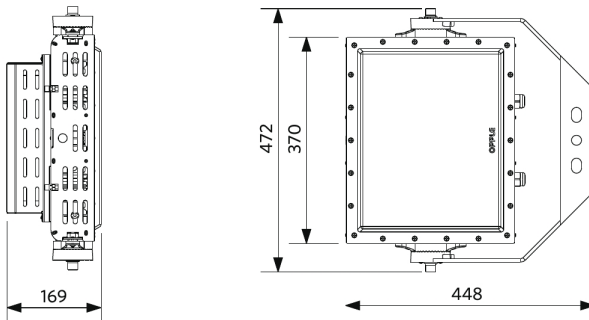
D

310
kWh/1000h

2019/2015

Schéma de dimensions (mm)

LEDfloodHO-P-310W



Données photométriques

