



Waterproof Performer G3

- Gamme de puissants luminaires étanches, conception spécifique "étanchéité à vie"
- Installation rapide grâce au bouchon d'extrémité sans vis
- Fourni avec clips de fixation plafond en acier inoxydable anti-vandalisme et clips de suspension



Caractéristiques

Code d'article	Désignation d'article	Equivalent (W)	Puissance (W)	Lumens	Rendement (lm/W)	CCT (K)	Câblage interne (mm ²)	Diamètre maximal du câble d'entrée (mm)	Poids brut (kg/pc)
Version secours 1 heure, Marche-Arrêt									
543022023600	LEDWaterproof-P3 L1610-31W-4000-PLUS-EM1	TL 1x58W	31	4340	140	4000	5x2.5	8-14	1,77

Info d'article et emballage

Article			Emballage			
Code d'article	Désignation d'article	EU HS Code	Dimensions (mm) (HxIxL)	Poids brut (kg)	EAN	pc par boîte
543022023600	LEDWaterproof-P3 L1610-31W-4000-PLUS-EM1	94051190	1652x84x81	2,01	6941408855967	1
506005002100	LEDWaterproof-P3-Mounting Kit	73269098	290x290x240	0,07	6941408831244	1

Caractéristiques	
Durée de vie (L70)	70.000 h
Durée de vie (L80)	60.000 h
Durée de vie (L90)	50.000 h
Cycles marche/arrêt	100.000
Cohérence de couleur (SDCM)	4
Gradabilité	On-Off
Angle de faisceau	110°
Couleur de finition	Gris RAL 7035
IRC	≥ 80
IP	IP66
IK	IK08
Classe de protection	II
Groupe de risque (EN 62471)	RGO
Pilote inclus (Oui/Non)	Oui
Essai au fil incandescent	850°C
Facteur de puissance	≥ 0,9
Diamètre de câble d'entrée	1mm ² - 2.5mm ²

Alimentation électrique	
Fréquence	50/60 Hz
Tension AC	220-240 V
DC input voltage	Voir annexe du catalogue
	Connection
	Caractéristiques

Propriétés mécaniques	
Structure	Polycarbonate
UV resistant	Oui
Matériau optique	Polycarbonate
Clips fixation plafond	Acier inoxydable

Conditions d'application	
Température de fonctionnement	-25-+45°C
Température d'application	+25°C
Environnement de stockage	-25-+50°C

5 ANS DE GARANTIE



ENERGY

OPPLE Lighting
543022023600

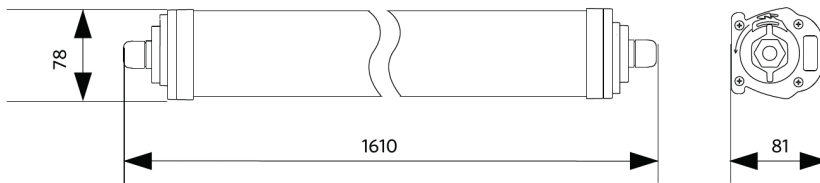
A
B
C
D
E
F
G

31
kWh/1000h

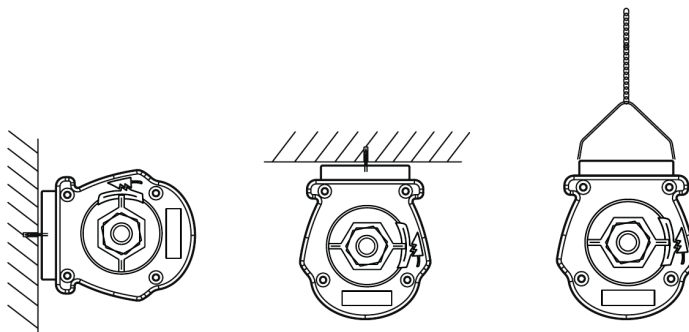
2019/2015

Schéma de dimensions (mm)

LEDWaterproof-P3 L1610



Possibilités de montage



Données photométriques

