



Roadlight EcoMax

- Solution élégante et compacte pour l'éclairage routier
- Conception optique avancée optimisée pour éclairage routier
- Accessoires disponibles pour de nombreux types de mâts et connexions
- Corps robuste en aluminium moulé sous pression
- IP66, adapté aux applications côtières



Caractéristiques

| Code d'article | Désignation d'article | Equivalent (W) | Puissance (W) | Lumens | Rendement (lm/W) | CCT (K) | Poids brut (kg/pc) |
|---------------------|-------------------------|----------------|---------------|--------|------------------|---------|--------------------|
| Marche-Arrêt | | | | | | | |
| 705000021300 | LEDRoadlight-E 80W-3000 | HID 150W | 80 | 9500 | 118 | 3000 | 3,27 |

Accessoires



705098003600
LEDStreetlight Wall-Bracket-60



705098003500
LEDStreetlight 76-Adapter-60



705098003700
LEDStreetlight Pole-Top-60-Adapter-60



705098003400
LEDStreetlight Pole-Top-76-Adapter-60



705098005500
LEDStreetlight Pole-Top-60-Adapter-2x60



599000004600
LEDStreet-SE-ExtensionCable-6m



543098021900
LEDFixture-IP68-Connector-Kit-3

Info d'article et emballage

| Article | | | Emballage | | | |
|----------------|-----------------------------------------|------------|-------------------------|-----------------|---------------|--------------|
| Code d'article | Désignation d'article | EU HS Code | Dimensions (mm) (HxLxL) | Poids brut (kg) | EAN | pc par boîte |
| 705000021300 | LEDRoadlight-E 80W-3000 | 94054239 | 505x235x87 | 3,35 | 6941497734778 | 1 |
| 543098021900 | LEDFixture-IP68-Connector-Kit-3 | 39174000 | 265x245x205 | 0,08 | 6941497708991 | 1 |
| 599000004600 | LEDStreet-SE-ExtensionCable-6m | 85444290 | 100x60x350 | 0,68 | 6956321815370 | 1 |
| 705098003400 | LEDStreetlight Pole-Top-76-Adapter-60 | 94059900 | 223x116x314 | 1,94 | 6941497755100 | 1 |
| 705098003500 | LEDStreetlight 76-Adapter-60 | 94059900 | 109x100x221 | 1,04 | 6941497755131 | 1 |
| 705098003600 | LEDStreetlight Wall-Bracket-60 | 94059900 | 201x78x239 | 1,14 | 6941497755124 | 1 |
| 705098003700 | LEDStreetlight Pole-Top-60-Adapter-60 | 94059900 | 215x97x301 | 1,62 | 6941497755117 | 1 |
| 705098005500 | LEDStreetlight Pole-Top-60-Adapter-2x60 | 94059900 | 505x97x230 | 1,51 | 6941491705491 | 1 |

| Caractéristiques | |
|-----------------------------|----------------|
| Durée de vie (L70) | 70.000 h |
| Durée de vie (L80) | 50.000 h |
| Cycles marche/arrêt | 100.000 |
| Cohérence de couleur (SDCM) | 4 |
| Gradabilité | On-Off |
| Angle de faisceau | 150° x 80° |
| Couleur de finition | Gris RAL 870-3 |
| IRC | > 80 |
| IP | IP66 |
| IK | IK08 |
| Classe de protection | I |
| Groupe de risque (EN 62471) | RG1 |
| Pilote inclus (Oui/Non) | Oui |
| Essai au fil incandescent | 850°C |
| Facteur de puissance | ≥ 0,9 |
| Surtension | 6 kV |

| Alimentation électrique | |
|-------------------------|------------------------------------------------------|
| Fréquence | 50/60 Hz |
| Tension AC | 220-240 V |
| DC input voltage | Voir annexe du catalogue Connection Caractéristiques |
| Longueur de câble 230V | 1 m |

| Propriétés mécaniques | |
|----------------------------------|---------------------|
| Structure | Aluminium |
| Matériau optique | Polycarbonate |
| Compatible poteau Ø | 42-60 mm |
| Charge de vent efficace | 900 cm ² |
| Résistant à la corrosion côtière | Oui |

| Conditions d'application | |
|-------------------------------|-----------|
| Température de fonctionnement | -40-+50°C |
| Température d'application | +25°C |
| Environnement de stockage | -30-+60°C |



OPPLE Lighting
705000021300

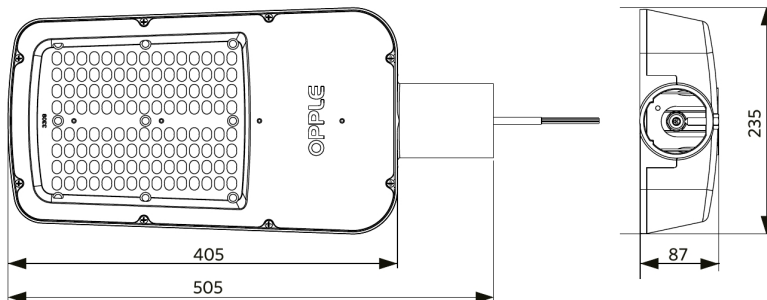
| | |
|---|-----|
| A | |
| B | |
| C | |
| D | |
| E | ◀ E |
| F | |
| G | |

80
kWh/1000h

2019/2015

Schéma de dimensions (mm)

LEDRoadlight-E



Données photométriques

