



Roadlight Stratus

- Installation et maintenance aisées grâce au compartiment driver ouvrable
- Connecteur de poteau flexible et réglable (60 mm et 76 mm) pour une entrée latérale ou un montage du poteau (à commander séparément)



Caractéristiques

Code d'article	Désignation d'article	Equivalent (W)	Puissance (W)	Lumens	Rendement (lm/W)	CCT (K)	Angle de faisceau	Poids brut (kg/pc)
705000095900	LEDRoad-St-P2 Re488-20W-740	HID 50W	20	3000	150	4000	143° x 70°	4,10

Accessoires



705098008300
Pole Adapter-Road-St-P2-60mm



705098008400
Pole Adapter-Road-St-P2-76mm



705098003600
LEDStreetlight Wall-Bracket-60



705098003700
LEDStreetlight Pole-Top-60-Adapter-60



705098003400
LEDStreetlight Pole-Top-76-Adapter-60



705098005500
LEDStreetlight Pole-Top-60-Adapter-2x60

Info d'article et emballage

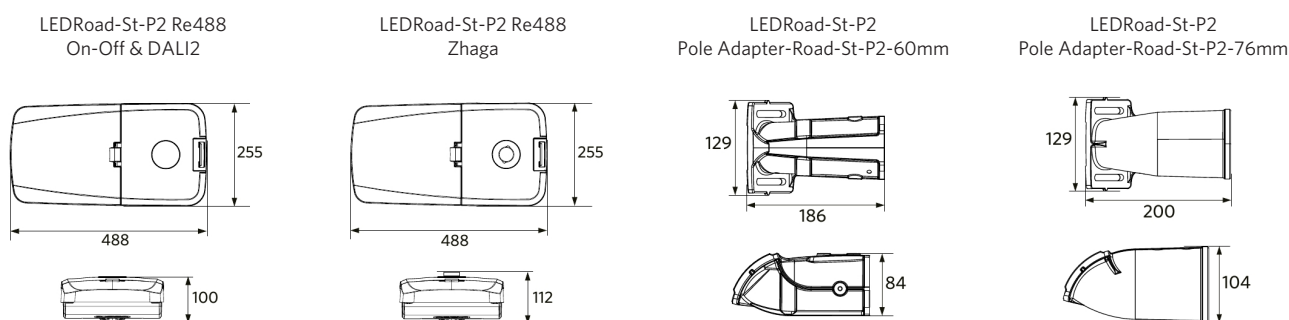
Article			Emballage			
Code d'article	Désignation d'article	EU HS Code	Dimensions (mm) (HxLxL)	Poids brut (kg)	EAN	pc par boîte
705000095900	LEDRoad-St-P2 Re488-20W-740	94054239	545x285x145	5,00	6941497780690	1
705098003400	LEDStreetlight Pole-Top-76-Adapter-60	94059900	223x116x314	1,94	6941497755100	1
705098003600	LEDStreetlight Wall-Bracket-60	94059900	201x78x239	1,14	6941497755124	1
705098003700	LEDStreetlight Pole-Top-60-Adapter-60	94059900	215x97x301	1,62	6941497755117	1
705098005500	LEDStreetlight Pole-Top-60-Adapter-2x60	94059900	505x97x230	1,51	6941491705491	1
705098008300	Pole Adapter-Road-St-P2-60mm	94059900	140x94x201	0,85	6941497769312	1
705098008400	Pole Adapter-Road-St-P2-76mm	94059900	140x114x213	0,90	6941497769329	1

5 ANS DE GARANTIE



Caractéristiques		Alimentation électrique	
Durée de vie (L80)	100.000 h	Fréquence	50/60 Hz
Cycles marche/arrêt	100.000	Tension AC	220-240 V
Cohérence de couleur (SDCM)	5	DC input voltage	Non
Gradabilité	On-Off	Propriétés mécaniques	
Angle d'inclinaison maximum	-15-+15°	Structure	Aluminium
Couleur de finition	Gris RAL 870-3	Matériau optique	Polycarbonate
IRC	> 70	Compatible poteau Ø	48-76 mm
IP	IP66	Charge de vent efficace	1300 cm ²
IK	IK08	Résistant à la corrosion côtière	Oui
Classe de protection	II (I sur demande)	Conditions d'application	
Groupe de risque (EN 62471)	RG0	Température de fonctionnement	-25-+45°C
Pilote inclus (Oui/Non)	Oui	Température d'application	+25°C
Essai au fil incandescent	850°C	Environnement de stockage	-40-+60°C
Facteur de puissance	≥ 0,9		
Surtension	10 kV		

Schéma de dimensions (mm)



Données photométriques

