



## Roadlight Stratus

- Installation et maintenance aisées grâce au compartiment driver ouvrable
- Connecteur de poteau flexible et réglable (60 mm et 76 mm) pour une entrée latérale ou un montage du poteau (à commander séparément)



## Caractéristiques

| Code d'article    | Désignation d'article                   | Equivalent (W) | Puissance (W) | Lumens | Rendement (lm/W) | CCT (K) | Angle de faisceau | Poids brut (kg/pc) |
|-------------------|---|----------------|---------------|--------|------------------|---------|-------------------|--------------------|
| DALI2, D4i, Zhaga |   |                |               |        |                  |         |                   |                    |
| 705000098300      | LEDRoad-St-P2 Re488-40W-DALI-730-XAS-ZH | HID 70W        | 40            | 6000   | 150              | 3000    | 160° x 93°        | 4,10               |

## Accessoires



705098008300  
Pole Adapter-Road-St-P2-60mm



705098008400  
Pole Adapter-Road-St-P2-76mm



705098003600  
LEDStreetlight Wall-Bracket-60



705098003700  
LEDStreetlight Pole-Top-60-Adapter-60



705098003400  
LEDStreetlight Pole-Top-76-Adapter-60



705098005500  
LEDStreetlight Pole-Top-60-Adapter-2x60

## Info d'article et emballage

| Article        |   |            | Emballage               |                 |               |              |
|----------------|---|------------|-------------------------|-----------------|---------------|--------------|
| Code d'article | Désignation d'article                   | EU HS Code | Dimensions (mm) (HxLxL) | Poids brut (kg) | EAN           | pc par boîte |
| 705000098300   | LEDRoad-St-P2 Re488-40W-DALI-730-XAS-ZH | 94054239   | 545x285x145             | 5,00            | 6941497780904 | 1            |
| 705098003400   | LEDStreetlight Pole-Top-76-Adapter-60   | 94059900   | 223x116x314             | 1,94            | 6941497755100 | 1            |
| 705098003600   | LEDStreetlight Wall-Bracket-60          | 94059900   | 201x78x239              | 1,14            | 6941497755124 | 1            |
| 705098003700   | LEDStreetlight Pole-Top-60-Adapter-60   | 94059900   | 215x97x301              | 1,62            | 6941497755117 | 1            |
| 705098005500   | LEDStreetlight Pole-Top-60-Adapter-2x60 | 94059900   | 505x97x230              | 1,51            | 6941491705491 | 1            |
| 705098008300   | Pole Adapter-Road-St-P2-60mm            | 94059900   | 140x94x201              | 0,85            | 6941497769312 | 1            |
| 705098008400   | Pole Adapter-Road-St-P2-76mm            | 94059900   | 140x114x213             | 0,90            | 6941497769329 | 1            |

**5 ANS DE GARANTIE**



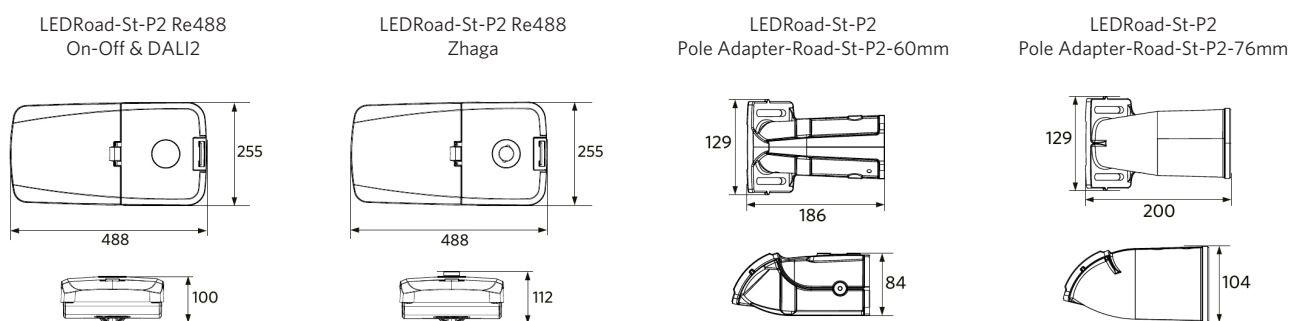
| Caractéristiques            |                    |
|-----------------------------|--------------------|
| Durée de vie (L80)          | 100.000 h          |
| Cycles marche/arrêt         | 100.000            |
| Cohérence de couleur (SDCM) | 5                  |
| Gradabilité                 | DALI2              |
| Angle d'inclinaison maximum | -15-+15°           |
| Couleur de finition         | Gris RAL 870-3     |
| IRC                         | > 70               |
| IP                          | IP66               |
| IK                          | IK08               |
| Classe de protection        | II (I sur demande) |
| Groupe de risque (EN 62471) | RG0                |
| Pilote inclus (Oui/Non)     | Oui                |
| Essai au fil incandescent   | 850°C              |
| Facteur de puissance        | ≥ 0,9              |
| Surtension                  | 10 kV              |

| Alimentation électrique |  |
|-------------------------|--|
| Fréquence               | 50/60 Hz   |
| Tension AC              | 220-240 V  |
| DC input voltage        | Voir annexe du catalogue Connection Caractéristiques |

| Propriétés mécaniques            |                      |
|----------------------------------|----------------------|
| Structure                        | Aluminium            |
| Matériau optique                 | Polycarbonate        |
| Compatible poteau Ø              | 48-76 mm             |
| Charge de vent efficace          | 1300 cm <sup>2</sup> |
| Résistant à la corrosion côtière | Oui                  |

| Conditions d'application      |           |
|-------------------------------|-----------|
| Température de fonctionnement | -25-+45°C |
| Température d'application     | +25°C     |
| Environnement de stockage     | -40-+60°C |

## Schéma de dimensions (mm)



## Données photométriques

