



- Luminaire Post-Top proposant une solution d'éclairage Optimale
- Design contemporain qui s'intègre aisément dans tous les environnements
- Différentes optiques (large et asymétrique) pour s'adapter à l'application et réduire l'éblouissement
- Corps en fonte d'aluminium pour optimiser la dissipation de la chaleur
- IP66, adapté aux applications côtières



## Caractéristiques

| Code d'article | Désignation d'article       | Equivalent (W) | Puissance (W) | Lumens | Rendement (lm/W) | CCT (K) | Angle de faisceau | Compatible poteau Ø (mm) | Poids brut (kg/pc) |
|----------------|-----------------------------|----------------|---------------|--------|------------------|---------|-------------------|--------------------------|--------------------|
| Marche-Arrêt   |                             |                |               |        |                  |         |                   |                          |                    |
| 708000001100   | LEDPostTop-P 50W-4000-W-D76 | HID 70W        | 50            | 6800   | 135              | 4000    | 155°              | 76 mm                    | 7,72               |

## Accessoires



599000004600  
LEDStreet-SE-ExtensionCable-6m

## Info d'article et emballage

| Article        |                                |            | Emballage               |                 |               |              |
|----------------|--------------------------------|------------|-------------------------|-----------------|---------------|--------------|
| Code d'article | Désignation d'article          | EU HS Code | Dimensions (mm) (HxIxL) | Poids brut (kg) | EAN           | pc par boîte |
| 708000001100   | LEDPostTop-P 50W-4000-W-D76    | 94054239   | 530x530x285             | 9,44            | 6941408856995 | 1            |
| 599000004600   | LEDStreet-SE-ExtensionCable-6m | 85444290   | 100x60x350              | 0,68            | 6956321815370 | 1            |

| Caractéristiques            |                |
|-----------------------------|----------------|
| Durée de vie (L70)          | 100.000 h      |
| Durée de vie (L80)          | 70.000 h       |
| Cycles marche/arrêt         | 100.000        |
| Cohérence de couleur (SDCM) | 5              |
| Gradabilité                 | On-Off         |
| Couleur de finition         | Gris RAL 870-3 |
| IRC                         | > 70           |
| IP                          | IP66           |
| IK                          | IK08           |
| Classe de protection        | I              |
| Groupe de risque (EN 62471) | RG0            |
| Pilote inclus (Oui/Non)     | Oui            |
| Essai au fil incandescent   | 850°C          |
| Facteur de puissance        | ≥ 0,9          |
| Surtension                  | 10 kV          |

| Alimentation électrique |  |
|-------------------------|--|
| Fréquence               | 50/60 Hz   |
| Tension AC              | 220-240 V  |
| DC input voltage        | Voir annexe du catalogue Connection Caractéristiques |

| Propriétés mécaniques            |                      |
|----------------------------------|----------------------|
| Structure                        | Aluminium            |
| Matériau optique                 | Polycarbonate        |
| Matériau cover                   | Verre trempé         |
| Charge de vent efficace          | 1590 cm <sup>2</sup> |
| Résistant à la corrosion côtière | Oui                  |

| Conditions d'application      |           |
|-------------------------------|-----------|
| Température de fonctionnement | -30-+50°C |
| Température d'application     | +25°C     |
| Environnement de stockage     | -40-+60°C |

**5 ANS DE GARANTIE**



**ENERGY**

OPPLE Lighting  
708000001100

A  
B  
C  
D  
E  
F  
G

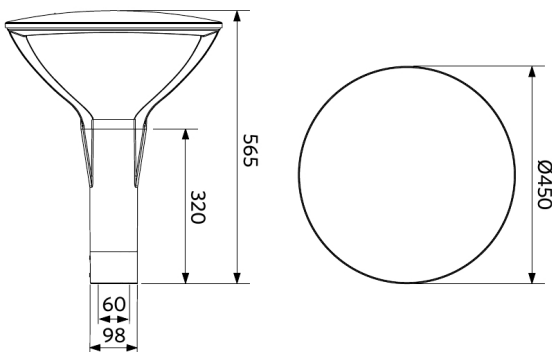
**D**

**50**  
kWh/1000h

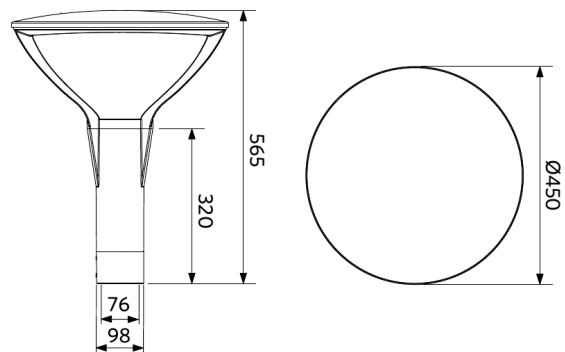
2019/2015

## Schéma de dimensions (mm)

LEDPostTop-P  
D60



LEDPostTop-P  
D76



## Données photométriques

