



- Luminaire Post-Top proposant une solution d'éclairage Optimale
- Design contemporain qui s'intègre aisément dans tous les environnements
- Différentes optiques (large et asymétrique) pour s'adapter à l'application et réduire l'éblouissement
- Corps en fonte d'aluminium pour optimiser la dissipation de la chaleur
- IP66, adapté aux applications côtières



Caractéristiques

Code d'article	Désignation d'article	Equivalent (W)	Puissance (W)	Lumens	Rendement (lm/W)	CCT (K)	Angle de faisceau	Compatible poteau Ø (mm)	Poids brut (kg/pc)
DALI2									
708000004100	LEDPostTop-P 33W-DALI-740-AS-D76	HID 50W	33	4100	125	4000	50° x 150°	76 mm	7,68

Accessoires



599000004600
LEDStreet-SE-ExtensionCable-6m

Info d'article et emballage

Article			Emballage			
Code d'article	Désignation d'article	EU HS Code	Dimensions (mm) (HxLxL)	Poids brut (kg)	EAN	pc par boîte
708000004100	LEDPostTop-P 33W-DALI-740-AS-D76	94054239	530x530x285	9,40	6931783004982	1
599000004600	LEDStreet-SE-ExtensionCable-6m	85444290	100x60x350	0,68	6956321815370	1

5 ANS DE GARANTIE



Caractéristiques	
Durée de vie (L70)	100.000 h
Durée de vie (L80)	70.000 h
Cycles marche/arrêt	100.000
Cohérence de couleur (SDCM)	5
Gradabilité	DALI2
Couleur de finition	Gris RAL 870-3
IRC	> 70
IP	IP66
IK	IK08
Classe de protection	I
Groupe de risque (EN 62471)	RG0
Pilote inclus (Oui/Non)	Oui
Essai au fil incandescent	850°C
Facteur de puissance	≥ 0,9
Surtension	10 kV

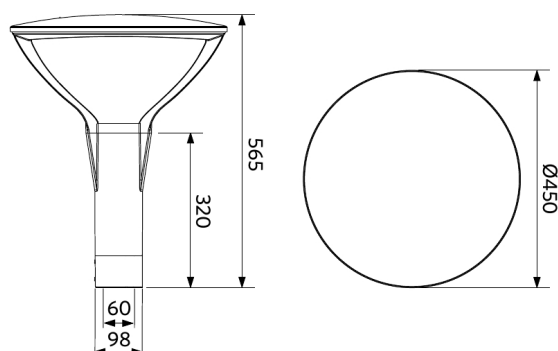
Alimentation électrique	
Fréquence	50/60 Hz
Tension AC	220-240 V
DC input voltage	Voir annexe du catalogue Connection Caractéristiques

Propriétés mécaniques	
Structure	Aluminium
Matériau optique	Polycarbonate
Matériau cover	Verre trempé
Charge de vent efficace	1590 cm ²
Résistant à la corrosion côtière	Oui

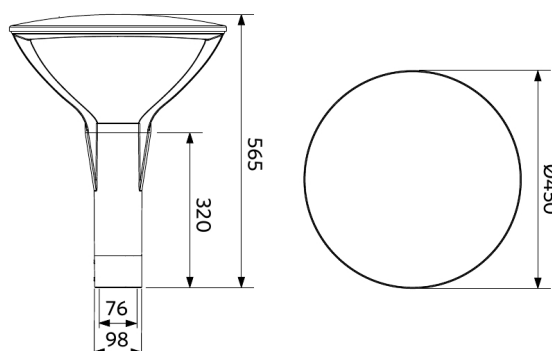
Conditions d'application	
Température de fonctionnement	-30-+50°C
Température d'application	+25°C
Environnement de stockage	-40-+60°C

Schéma de dimensions (mm)

LEDPostTop-P
D60



LEDPostTop-P
D76



Données photométriques

