



## Spot Projector



- Élégant spot d'extérieur
- Design sobre primé
- Convient à l'éclairage des murs et à la signalisation ou à l'éclairage dans les parcs et jardins
- Étanchéité IP66 et protection contre les chocs IK07
- Angle d'inclinaison réglable de 180°
- Boîtier en fonte d'aluminium
- Câble de 1,5 mètre pour un raccordement facile
- Piquet de sol disponible en accessoire

## Caractéristiques

Code d'article	Désignation d'article	Equivalent (W)	Puissance (W)	Lumens	Rendement (lm/W)	CCT (K)	Angle de faisceau	Poids brut (kg/pc)
Marche-Arrêt								
709000027000	LEDSpotProjector-E Rd82-8W-830-36D	Halogen 50W	8	600	75	3000	36°	0,72

## Accessoires



709098000200  
LEDProjector-Spike



543098021900  
LEDFixture-IP68-Connector-Kit-3

## Info d'article et emballage

Article			Emballage			
Code d'article	Désignation d'article	EU HS Code	Dimensions (mm) (HxLxL)	Poids brut (kg)	EAN	pc par boîte
709000027000	LEDSpotProjector-E Rd82-8W-830-36D	94054239	118x118x165	0,86	6941497753113	1
543098021900	LEDFixture-IP68-Connector-Kit-3	39174000	265x245x205	0,08	6941497708991	1
709098000200	LEDProjector-Spike	94059900	80x80x280	0,22	6941497753137	1

Caractéristiques	
Durée de vie (L70)	50.000 h
Durée de vie (L80)	30.000 h
Cycles marche/arrêt	100.000
Cohérence de couleur (SDCM)	4
Gradabilité	On-Off
Couleur de finition	Noir
IRC	> 80
IP	IP66
IK	IK07
Classe de protection	I
Groupe de risque (EN 62471)	RG1
Pilote inclus (Oui/Non)	Oui
Essai au fil incandescent	850°C
Facteur de déplacement (DF)	≥ 0.9
Surtension	2.5 kV

Alimentation électrique	
Fréquence	50/60 Hz
Tension AC	220-240 V
DC input voltage	Voir annexe du catalogue Connection Caractéristiques

Propriétés mécaniques	
Structure	Aluminium
Matériau optique	Polycarbonate

Conditions d'application	
Température de fonctionnement	-30-+50°C
Température d'application	+25°C
Environnement de stockage	-30-+60°C

**5 ANS DE GARANTIE**



**ENERGY**

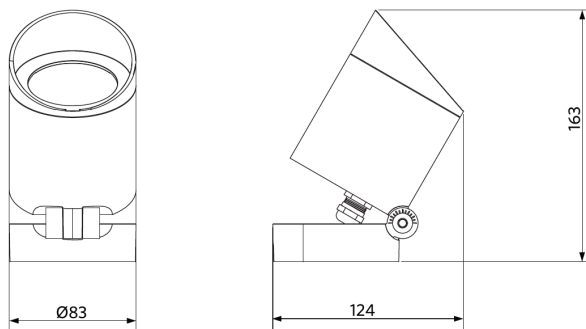
OPPLE Lighting  
709000027000

**8**  
kWh/1000h

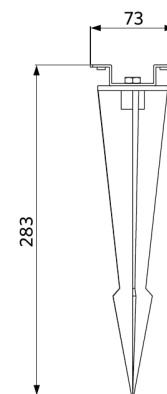
2019/2015

## Schéma de dimensions (mm)

LEDSpotProjector-E Rd82



LEDSpotProjector-E Spike



## Données photométriques

